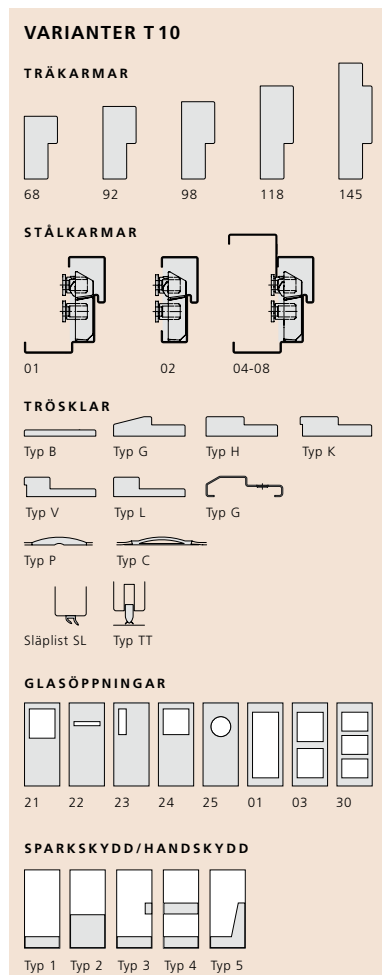




T10 är en massiv, oklassad innerdörr för utrymmen där det inte ställs speciella krav på ljud- eller brandsäkerhet. Trädörrar i Dalocs sortiment är försedda med skyddande kant runt om hela dörrbladet, vilket både skyddar och gör det lätt att hålla rent och lämpar sig därför i offentliga miljöer som kontor, skolor, vårdcentraler och tex idrottshallar.



Beteckning	Karmdagmått* Bredd x Höjd	Karmyttermått Bredd x Höjd	Standardbredd gångdörr	Vikt i kg
Enkeldörr				
T 10 7x21	606 x 2023	690 x 2090		33
T 10 8x21	706 x 2023	790 x 2090		37
T 10 9x21	806 x 2023	890 x 2090		40
T 10 10x21	906 x 2023	990 x 2090		44
T 10 11x21	1006 x 2023	1090 x 2090		48
T 10 12x21	1106 x 2023	1190 x 2090		52
T 10 13x21	1206 x 2023	1290 x 2090		55
Paradörr				
T 10 15x21	1406 x 2023	1490 x 2090	925	63
T 10 18x21	1706 x 2023	1790 x 2090	925	74

Andra storlekar offereras på begäran.

* Vid 90 graders öppnad dörr avgår 43 mm (träarm), 31 mm (stålkarm), 49 mm (infällt klämskydd) från karmdagbredden.

KLASSNINGAR

T 10 Oklassad.

DÖRRBLAD

Konstruktion: Dörrbladet är 41 mm tjockt.

Material: Stomme tillverkad av massiv spånskiva med träram runt om.

Ytbehandling: Laminatdörrar har en beklädnad av 3 mm träfiberskiva med ett ytskikt av 0,7 mm tjock laminatskiva ur vårt standardsortiment.

Färdigmålade dörrar har en beklädnad av 4 mm träfiberskiva och levereras som standard vita.

Fanerade dörrar har en beklädnad av 3 mm träfiberskiva med ett ytskikt av 0,6 mm knivskuret faner i utsorterad A-kvalitet, vilket kan erhållas i ek, bok eller björk.

Andra laminatytter eller NCS-kulörer offereras på begäran. I de fall då andra fanerytter eller mönsterlagd faner efterfrågas offereras de av Orresta Dörr, se sidan 164.

KANTLIST

Laminatdörrar: Levereras som standard med skyddande kantlist av 3 mm bokmönstrad ABS-plast på fyra kanter. Alternativt levereras dörren med ABS-kantlist i andra mönster och färger eller med massiv träkantlist.

Målade dörrar: Levereras med målad skyddande melaminkantlist på alla kanter.

Fanerade dörrar: Levereras med fanerad kantlist på alla fyra kanter i samma träslag som dörrbladsytan.

KARM

Konstruktion: Vitmålad furukarm 42x92 mm men kan mot beställning fås med djupen 68, 98, 118 eller 145 mm.

Övrigt: Andra karmdjup, träslag, NCS-kulörer och ytbehandlingar offereras på begäran. Där stålkarm önskas kan dörren levereras med Dalocs stålkarm 01, 02 eller 04-08.

TRÖSKEL

Dörren levereras som standard utan tröskel men kan mot beställning levereras med anslagströskel typ G, H, K, V eller L samt tröskelplatta typ B, plasttröskel, släpplista eller tätningströskel.

STANDARD BESLAGNING

Låshus Assa Evolution 310, A=41 mm, B=20 mm från gångjärnssida till centrum låskista. Tappbärande elförzinkade gångjärn och justerbart slutbleck.

EXTRA UTRUSTNING

Kan levereras med Daloc Linea mönster, fabriksmonterade karmhylsor, glasöppning, stålkarm, ståltröskel, sparkskydd, karmskydd, klämskydd m m.

PARBLADIG DÖRR

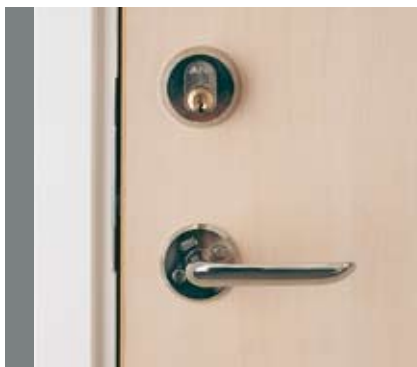
Dörrblad och karm tillverkas på samma sätt som motsvarande enkeldörr. Gånghalvan är försedd med utanpåliggande anslagslista monterad på gångjärnssidan och parhalvan har som standard 2 st infällda kantreglar av hävarmstyp.

MER INFORMATION

Karmar	138
Trösklar	142
Färger och mönster	144
Daloc Linea	146
Glasöppningar	150
Kantlister	152
Sparkskydd	156
Beslagsvarianter	158



Skyddande kant runt om hela dörrbladet som både skyddar och gör det lätt att hålla rent.



Låshus Assa Evolution 310.



Slutbleck för Assa Evolution 310 låshus.

