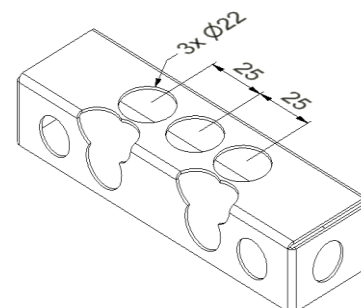
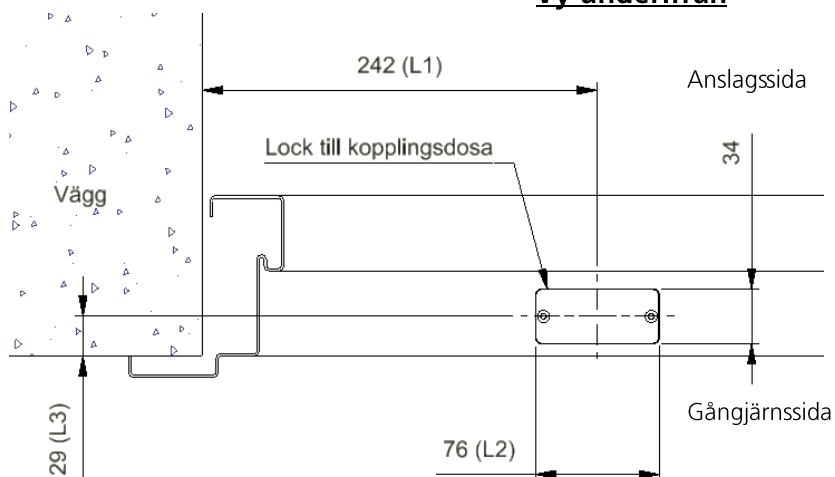


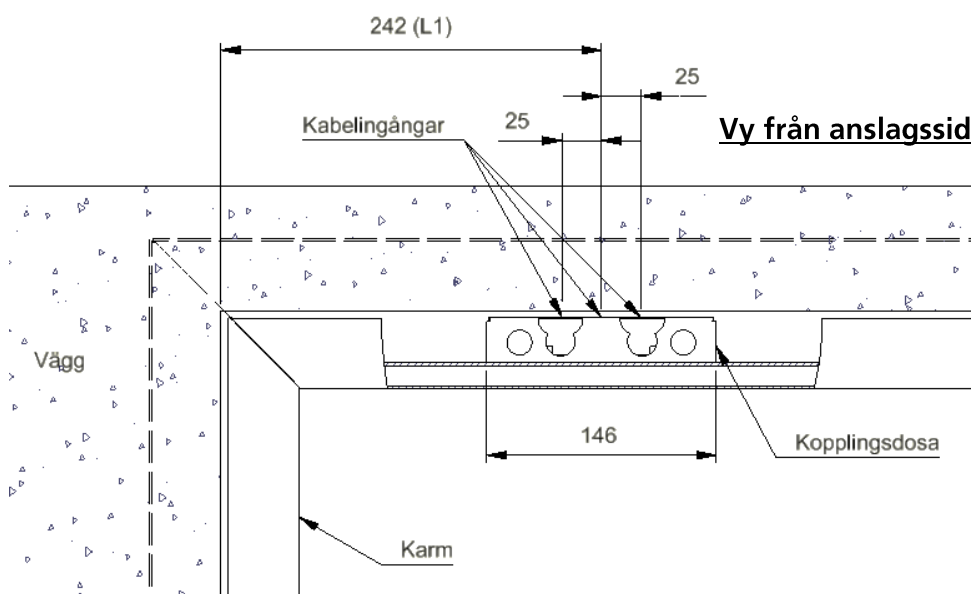
Kopplingsdosa, placering & urtag

Vy underifrån

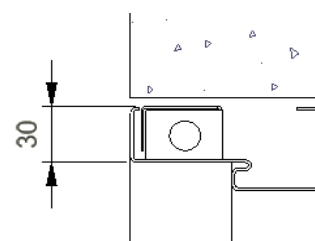


Kopplingsdosa, förstorad.

Vy från anslagsida



Vy i karmöverstycke



Alternativ när icke foderbildande karm är i samma nivå som väggen.

Måtten på skisserna ovan gäller för K21, K42, K41, K01 & K02 mot kopplingsdosa Daloc standard, mått för K31 mot kopplingsdosa Daloc standard och kopplingsdosa DK 90 se tabell 1.

Mått L1 utgår från karmens gångjärnssida/bakkant på aktiv dörr, både för enkeldörr och pardörr.

Måtten förutsätter att icke foderbildande karm är i samma nivå som väggen på gångjärnssidan.

Tabell 1, förekommande avvikelser.

Detalj	L1	L2	L3
K31 kopplingsdosa Daloc standard	242	76	15
K21/42/41/01/02 Kopplingsdosa DK 90	159	122	29
K31 Kopplingsdosa DK 90	159	122	15