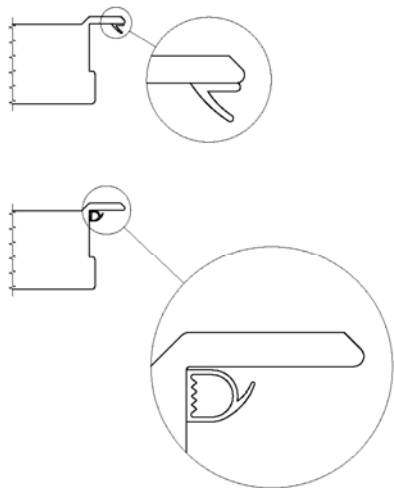


MONTERINGSANVISNING TÄTNINGSLIST

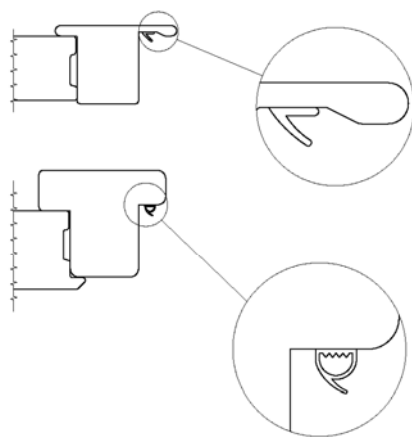
- Kontrollera först vilken ljudklass dörren har. Montera sedan listerna enligt figurerna.
- Tryck hårt utmed hela listens längd för att uppnå optimal och beständig vidhäftning. En rulle (ex. smal färgroller) underlättar detta moment.
- Var noga i hörnen där listerna möts så att inga glipor uppstår.
- Vid byte av list, avlägsna försiktigt den gamla listen och tejen.
- Rengör kontaktytan i karmen. T-gul kan användas för att lösa upp och avlägsna list- och limrester. Avsluta alltid med att torka av ytan med T-röd (eller motsvarande), för att få en helt ren och fettfri fästyta.

List på passivt dörrblad pardörr Klass R'w 30dB

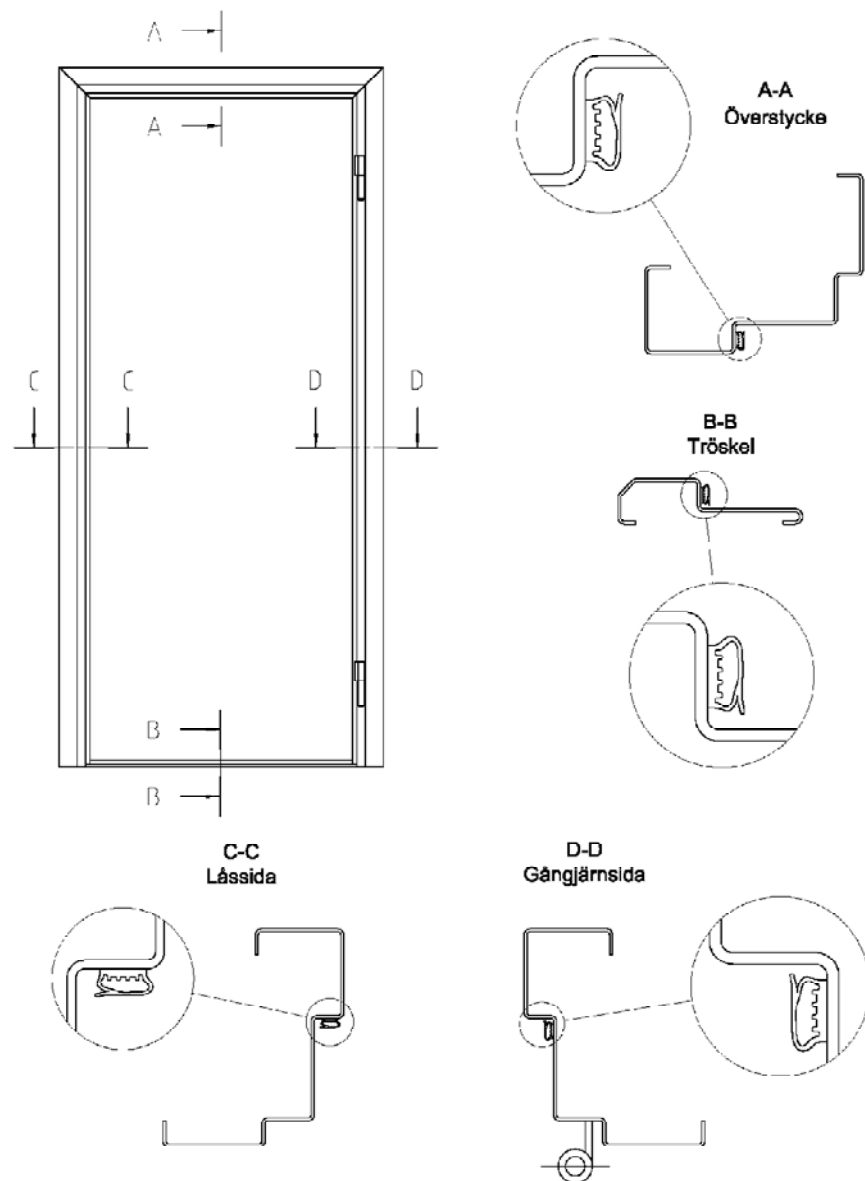
Passivt dörrblad, Integrerat anslag



Passivt dörrblad, "Spröjs"

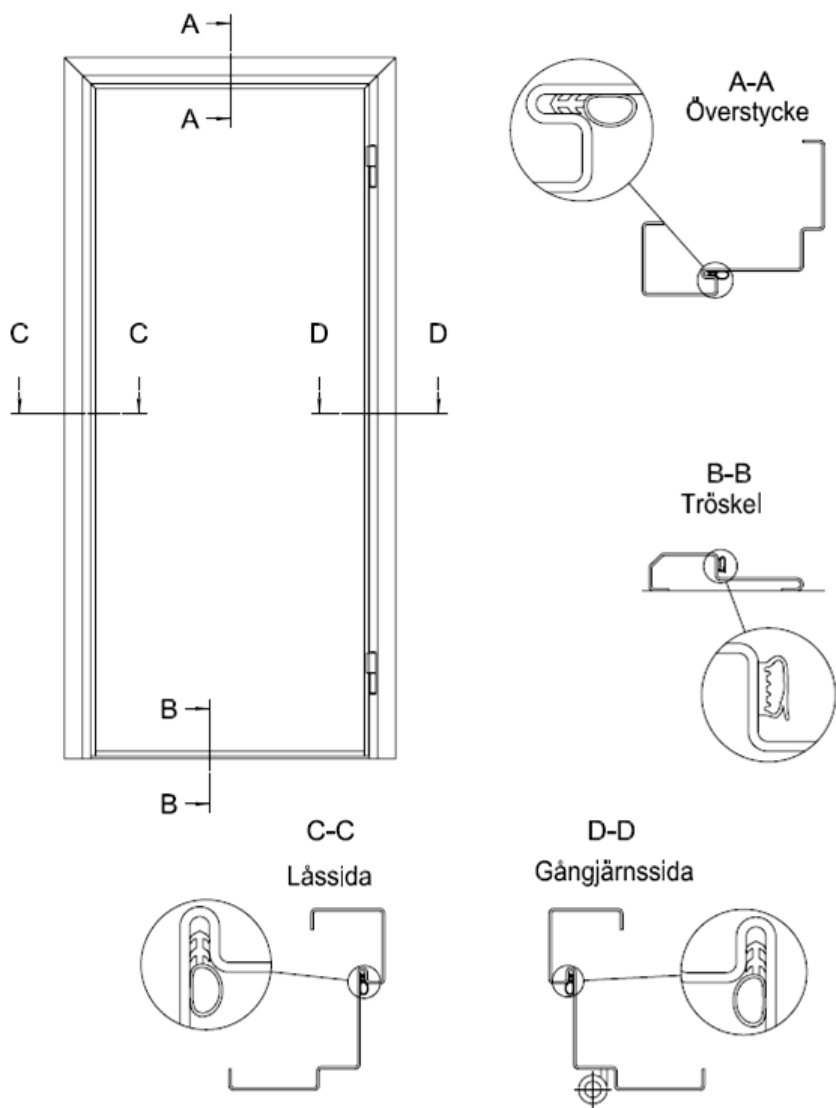


D-list i karm Klass R'w 30, 35, 40 & 45dB Högerhängd dörr ritad, vänster spegelvänd



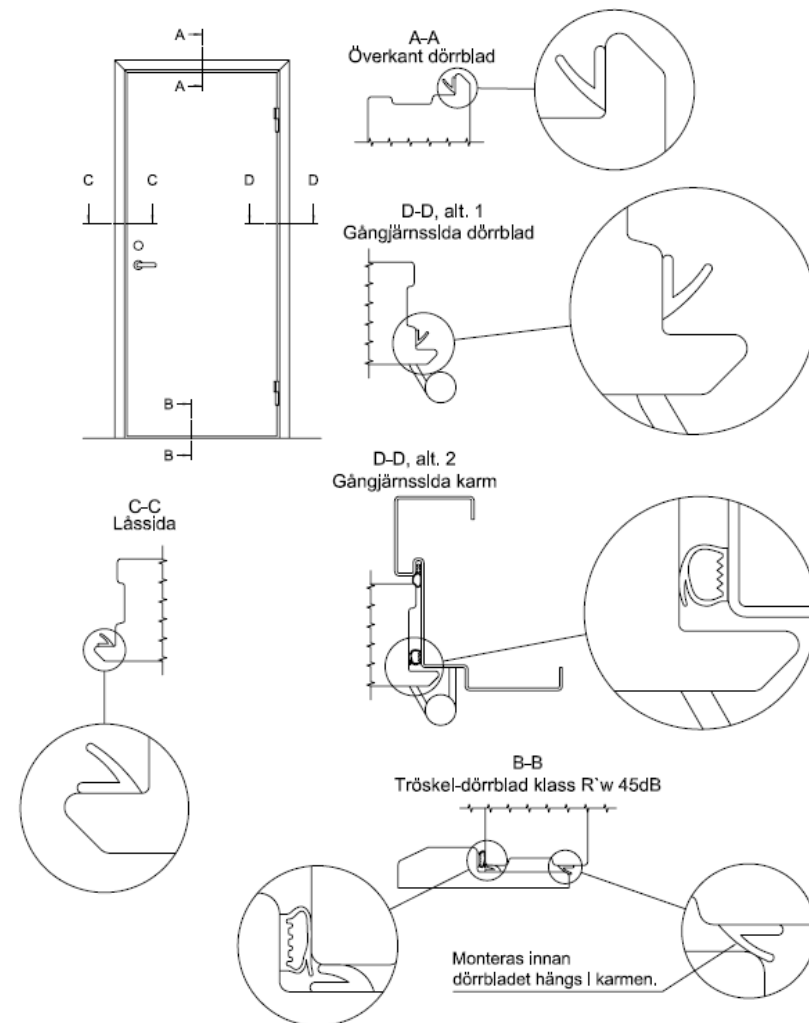
Spår-list i karm Klass R'w 30, 35, 40 & 45dB

Högerhängd dörr ritad, vänster spegelvänd



Tillkommande lister Klass R'w 40 & 45dB

Högerhängd dörr ritad, vänster spegelvänd



DALOC

Box 43, 545 21 TÖREBODA, Tel. 0506-190 00, Fax 191 19
www.daloc.se