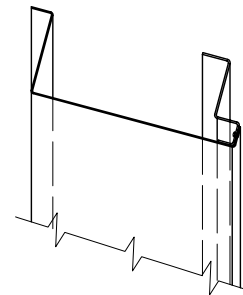
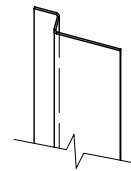


MONTERINGSANVISNING FÖR SKJUTPORT S88 Brandklass A120

KONTROLLERA FÖRST LEVERANSEN

I denna leverans ingår:

1. Portbladssektioner
2. Karm bestående av fram-, bak- och överstycke.
3. Löpskena
4. Hängrullar.
5. Väggfästen för löpskena.
6. Konsoler för löpskena.
7. Skyddskåpa för löpskena.
8. Kåpa för lod.
9. Golvstyrning.
10. Lod med wire, wirelås och linhjul.
11. Skruv och plastplugg.
12. Blindnit.
13. Skruv (självborrande)
14. Hydraulbroms med fäste och skruv.
15. Fäste för elmagnet



DET HÄR BEHÖVER DU FÖR MONTERINGEN

1. Vattenpass (långpass)
2. Rättskiva.
3. Borrmaskin.
4. Slagbormaskin.
5. Skruvidragare.
6. Spännband till portsektioner.
7. Måttband.
8. Popnit-tång.
9. Borr $\varnothing 4,1$
10. Borr $\varnothing 16$
11. Slagborr $\varnothing 10$
12. Slagborr $\varnothing 11$
13. Universalfett av god kvalitet.

TILLVERKARFÖRSÄKRAN

För typgodkända produkter har tillverkning skett i enlighet med typgodkännandebeviset samt de handlingar som lagts till grund för beviset.

Typgodkännandebevisets nummer framgår av skylten på produkten.

Så här gör du!

ALLMÄNT

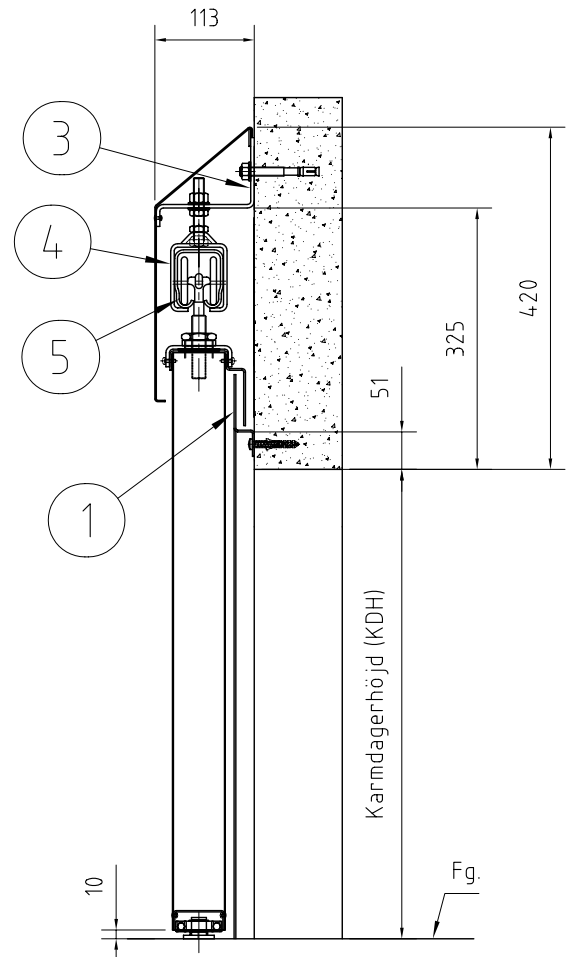
Kontrollera först vad som ingår i leveransen.

Det finns angivet på beställningserkännandet och följesedel.

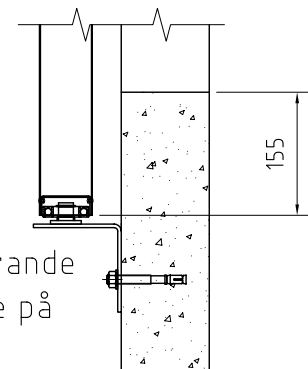
Se sedan tabellen nedan. Där hittar du rätt mått för väggöppningen. Är det verkliga måttet större än vad toleranserna i tabellen tillåter, skall väggöppningen minskas på ett sådant sätt att de brandskyddande egenskaperna ej påverkas.

När du kontrollerat att allt stämmer är det dags att börja med monteringen av skjutporten. Läs anvisningarna noggrant. Innan porten tas i drift skall hjulbanorna i skenan smörjas, använd universalfett av god kvalitet.

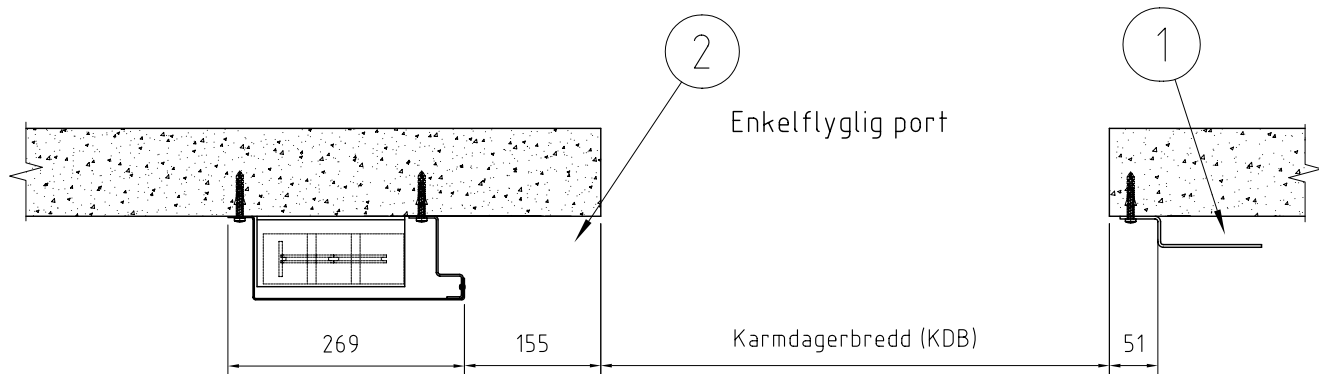
Modulmått MODUL B x H (dm)	Öppningsmått i vägg B x H i mm
	B +5 H +5 -5 -5
Exempel	
MODUL 15 x 21	1500 x 2100
MODUL 30 x 30	3000 x 3000
•	•
•	•
•	•



PRINCIPRITNINGAR ÖPPNINGSMÅTT OCH UTRYMMESBEHOV



Alternativt utförande för montage uppe på vägg (lucka).

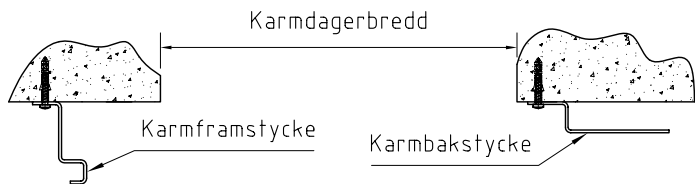


1. Montera karmsidostycke och karmöverstycke (pos 1) samt karmframstycke (pos 2). Om karmframstycket är delat monteras den korta delen nederst.

Montera med medlevererade expanderskruv (M6) i de förborrade hålen (hålavstånd c/c 400 mm)

Se bild på karmframstycke och karmbakstycke.

Avvikande utseende på karmframstycke kan förekomma vid t.ex. karmframstycke mot plan vägg och lod i bakkant. Visas i förekommande fall på separat monteringsinstruktion.

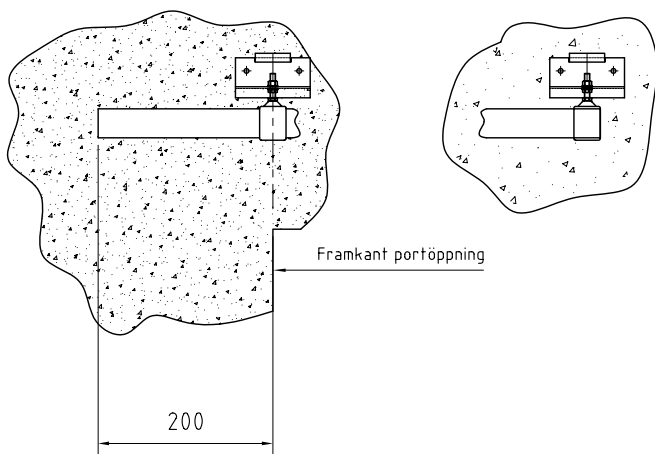


2. Montera väggfästen för skena (pos 3).

Utom väggfästet mitt för skenskarven, se punkt 3.

Främre och bakre väggfäste monteras enligt nedanstående figur.

Avstånd mellan infästningar max 1000 mm.



3. Skjut på konsoler (pos 4) på skenan (pos 5) samt montera skena med konsoler i väggäste.

Skenan sticker ut 195 mm från portöppningens framkant.

Kontrollera att skenan är i våg, om inte justera med konsolens muttrar.

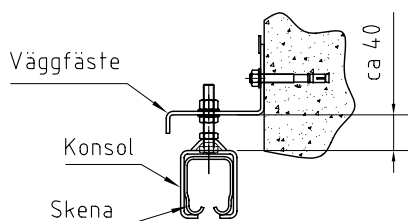
Obs! Om skenan är skarvad skall en medlevererad förlängd konsol placeras över skarven.

I konsolen finns justerskruvar för att justera och låsa fast skenändarna mot varandra i rätt läge.

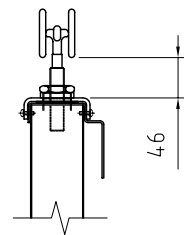
Alternativt kan skenändarna fästas ihop med svets.

Montera därefter det sista väggfästet för skarvkonsolen.

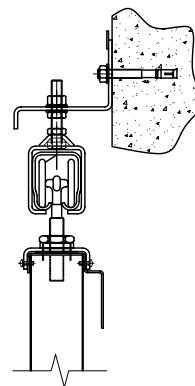
För alternativa utföranden som t.ex. anslag mot plan vägg, se sep. monteringsanvisning.



4. Montera hängrulle på portsektion 1, och justera till rätt höjd mellan rulle och portbladets överkant.



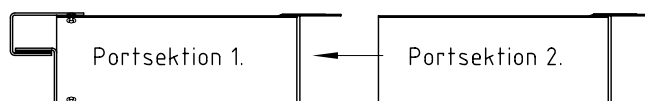
5. Res upp portsektion 1 (främre), och passa in hängrullen i skenan. Skjut portdelen mot främre sidostycke.



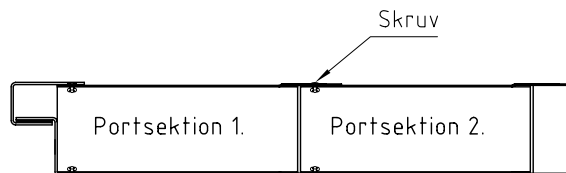
6. Upprepa punkt 4-5 för portsektion 2.

Kontrollera att portsektion 1 och 2 är rätt injusterade i höjled i förhållande till varandra, om inte justera med muttern på hängrullen

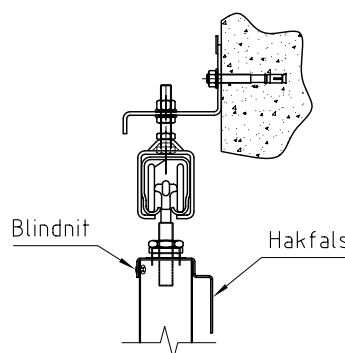
Skjut ihop portsektionerna, sektionerna är i rätt läge då de monterade profilerna i över- och underkant är stumt mot varandra.



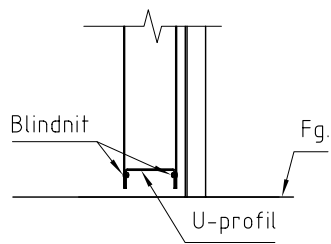
7. Montera självborrande skruv i de förstansade hålen.



8. Borra och montera blindnit i hakfalsen som överlappar mellan portsektioner i överkant. Obs! blindnit kan endast monteras från utsidan.



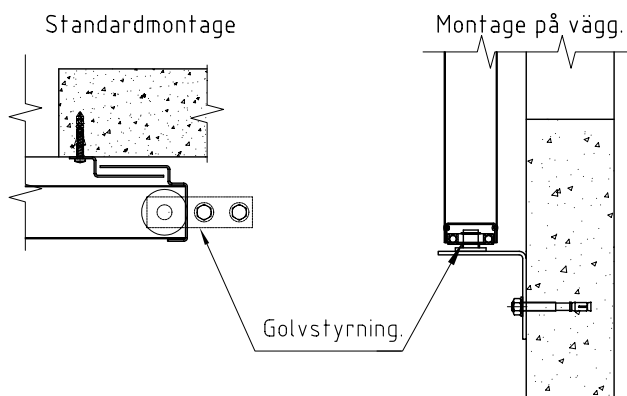
9. Borra och montera blindnit i u-profilen som överlappar mellan portsektioner i underkant .



10. Punkt 4-9 upprepas för portsektion 3, 4, 5 o.s.v.

11. Med porten i stängt läge monteras golvstyrningen mot golvet, vid portbladets bakkant.

Anm. för portar som monteras på vägg (lucka) monteras golvstyrningen på medlevererat vinkelfäste, se fig nedan.

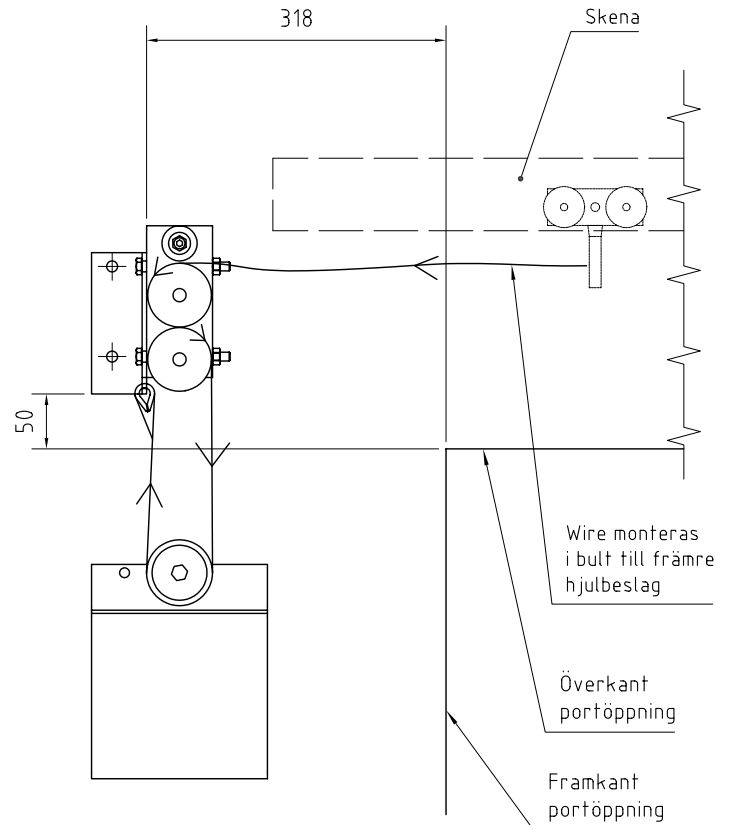


12. Montera väggfästet till bromsen med medföljande plastplugg och skruv. Anslut bromsen med medföljande skruv. Kontrollera bromsriktningen, hjulet skall bromsa moturs för port som öppnas åt höger. Omvänt för vänstergående. Bromsriktningen inverteras genom att hjulet vänds på axeln. Montera wiren i hjulen på bromsen enligt fig. Anslut lodet så att det inte når golvet vid stängd port. Använd medföljande kaus för fäste av wiren i väggfästet.

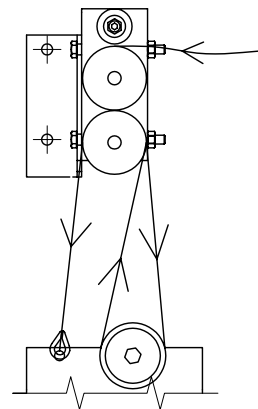
Kontrollera självstängningen och justera till lagom hastighet med justerskruven på bromsen.

Rekommenderad max hastighet = 0,2 m/s.

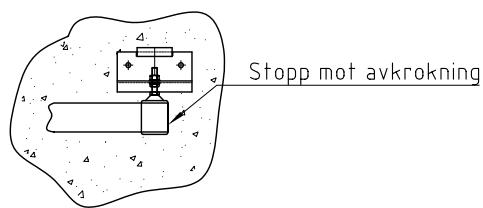
Anm. för lod placerat i bakkant se separat instruktion.



Alternativ anslutning av wire för utväxling 1:3 används vid bredd/höjd >1,7. Använd medföljande kaus för fäste av wireände till lodet.



13. Montera stopp mot avkrokning på den bakre konsolen.



14. Kila fast portbladet i helt öppet läge.

Montera plattan för el-magneten i bakkant av porten.

Märk ut för fästet till el-magnet på väggen.

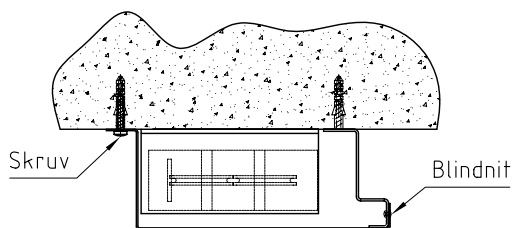
Montera väggfäste och el-magnet.

15. Montera kåpa för lod med blindnit mot framkantsprofil,

med skruv och plastplugg mot vägg. Om kåpan är delad

monteras den långa delen nederst.

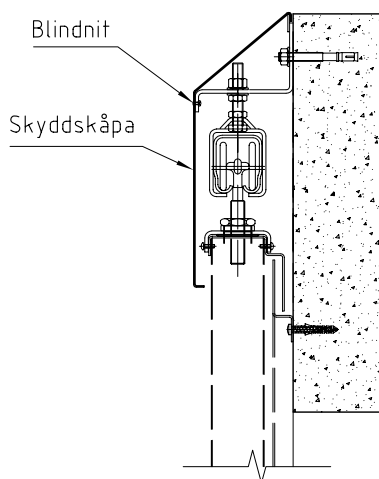
Gör urtag för låskolvar (gäller portar försedda med lås).



16. Haka på skyddskåpan för skenan på väggfästena.

Borra och lås fast skyddskåpan med blindnit mot väggfästena.

Borra och montera blindnit vid skyddskåpan's event. skarvar.



17. El-magnet anslutes till befintligt larmsystem av behörig elektriker.

18. Vid behov av att demontera porten utför momenten i omvänd ordning.