

# Kompletterande monterings- anvisning för skjutport S88, brandklass A120, med alternativa utföranden.

## KONTROLLERA FÖRST LEVERANSEN

För utförande, anslag mot plan vägg, ingår följande utöver normal leverans:

1. Karmanslag för plan vägg.
2. Brythjul för lodstängning.

Anm: för övriga detaljer se monteringsanvisning för skjutport S88.

För utförande, lod i bakkant, ingår följande utöver normal leverans:

1. Karmframstycke samt kåpa.
2. Brythjul för lodstängning.

Anm: för övriga detaljer se monteringsanvisning för skjutport S88.

## Så här gör du!

### ALLMÄNT

Följ monteringsanvisning för skjutport S88.

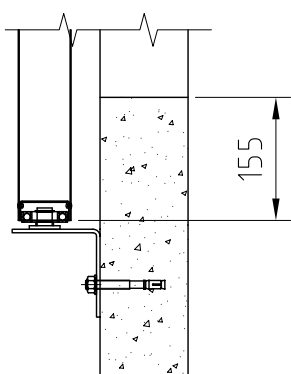
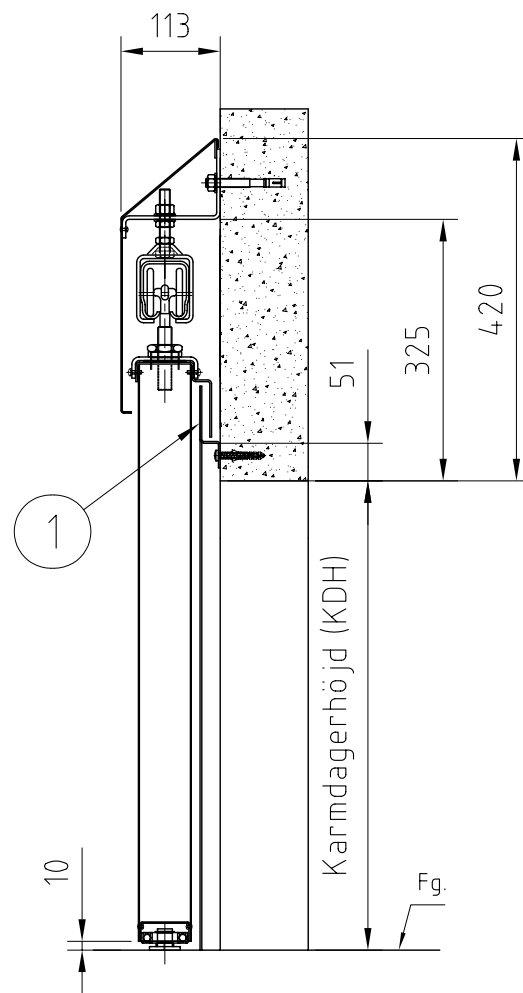
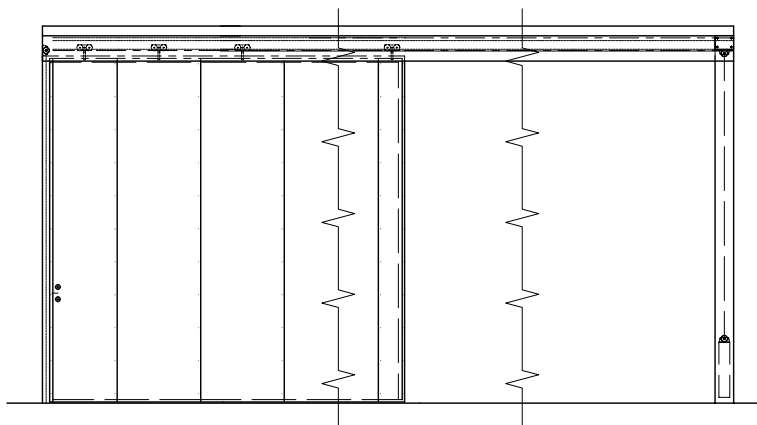
Använd denna monteringsanvisning där så framgår.

## TILLVERKARFÖRSÄKRAN

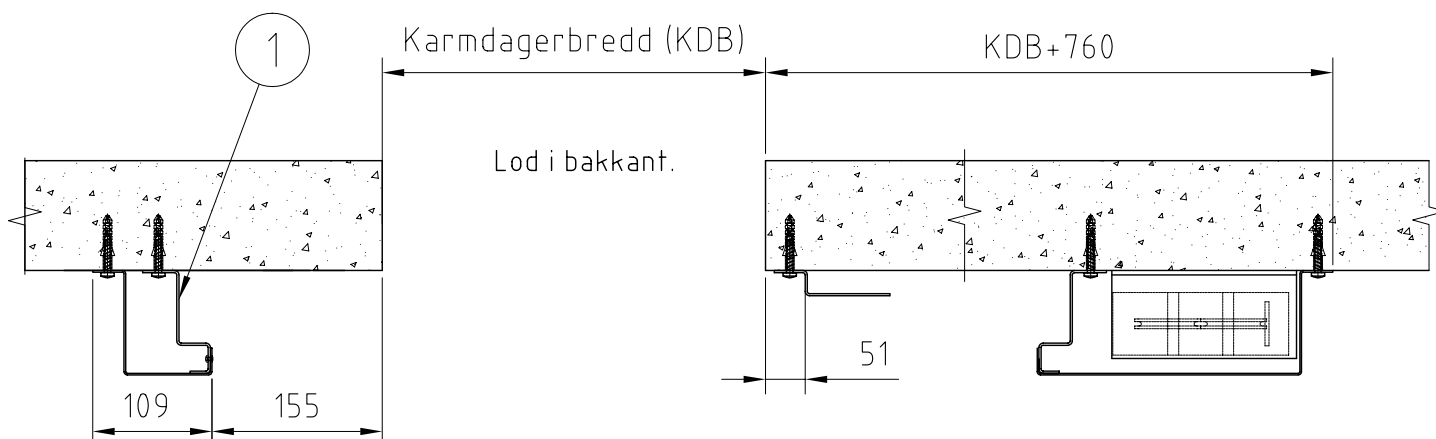
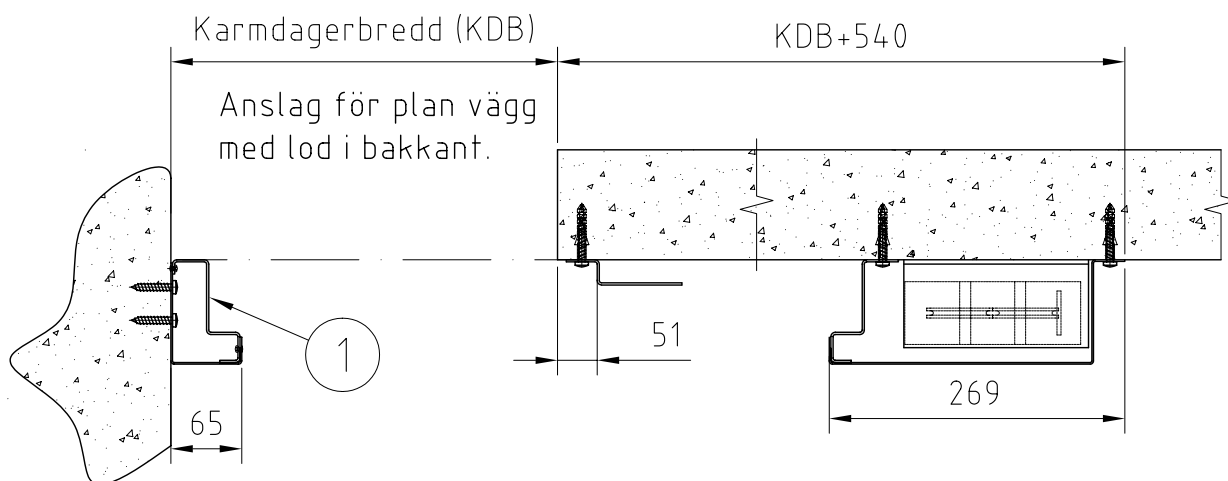
För typgodkända produkter har tillverkning skett i enlighet med typgodkännandebeviset samt de handlingar som lagts till grund för beviset.

Typgodkännandebevisets nummer framgår av skylten på produkten.

# PRINCIPRITNINGAR ÖPPNINGSMÅTT OCH UTRYMMESBEHOV



Alternativt utförande  
för montage uppe på  
vägg (lucka).



1. Montera karmsidostycke och karmöverstycke (Pos 1.) samt karmframstycke (pos 2). (Om karmframstycket är delat monteras den korta delen nederst).

Montera med medlevererade expanderskruv (M6) i de förborrade hålen (hålavstånd c/c 400 mm)

Placering se mått på principritning.

3. Skjut på konsoler (pos 4) på skenan (pos 5) samt montera skena med konsoler i väggäste.

Se bild nedan för skenplacering.

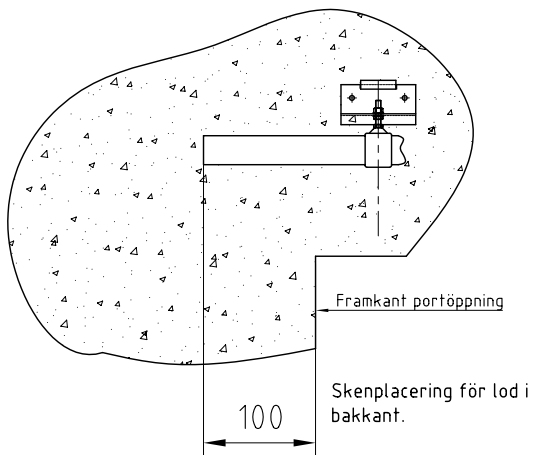
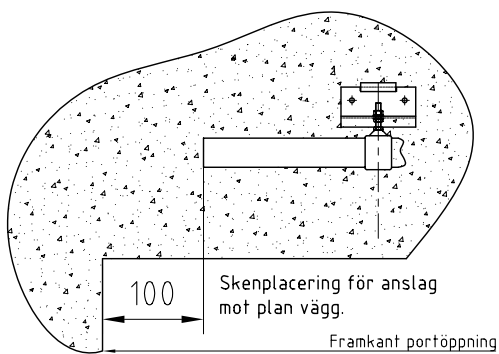
Kontrollera att skenan är i våg, om inte justera med konsolens muttrar.

Obs! Om skenan är skarvad skall en medlevererad förlängd konsol placeras över skarven.

I konsolen finns justerskruvar för att justera och låsa fast skenändarna mot varandra i rätt läge.

Alternativt kan skenändarna fästas ihop med svets.

Montera därefter det sista väggfästet för skarvkonsolen.

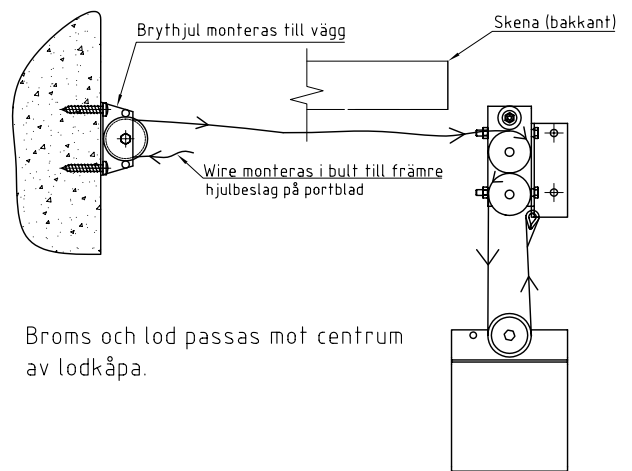


12. Montera väggfästet till bromsen med medföljande plastplugg och skruv. Anslut bromsen med medföljande skruv. Kontrollera bromsriktningen, hjulet skall bromsa medurs för port som öppnas åt höger. Omvänt för vänstergående. Bromsriktningen inverteras genom att hjulet vänds på axeln. Montera wiren i hjulen på bromsen enligt fig. Anslut lodet så att det inte når golvet vid stängd port. Använd medföljande kaus till fäste av wiren i väggfästet.

Kontrollera självstängningen och justera till lagom hastighet med justerskruven på bromsen.

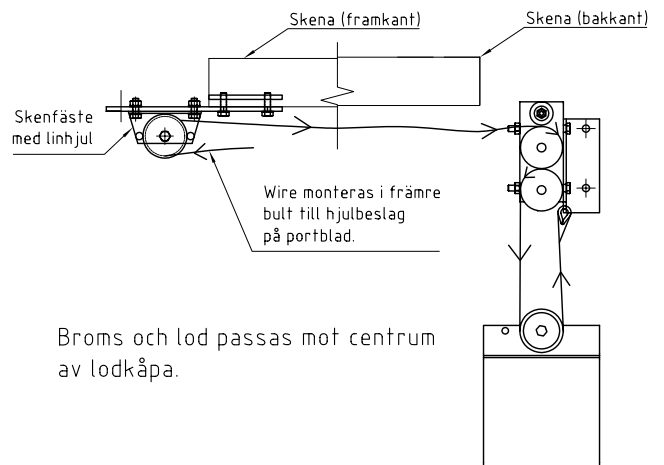
Rekommenderad max hastighet = 0,2 m/s

Lodplacering för portar med anslag för plan vägg med lod i bakkant.



Broms och lod passas mot centrum av lodkåpa.

Lodplacering för portar med lod i bakkant.



Broms och lod passas mot centrum av lodkåpa.