

SICHERHEITSTÜREN VON DALOC

Eine Investition fürs Leben.





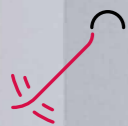
Entdecken Sie Skandinaviens meistverkaufte Sicherheitstür.

Genau zwischen Vänern und Vättern – den beiden größten Seen Schwedens – liegt Töreboda. Hier haben wir im Laufe der Jahrzehnte Millionen von Türen hergestellt, die das Leben sicherer und schöner machen. Denn Sicherheitstüren von Daloc schützen nicht nur effektiv vor Einbrechern, Bränden und Lärm. Sie überzeugen auch durch ihr ansprechendes und durchdachtes skandinavisches Design sowie höchste Materialqualität. Wählen Sie aus vielen verschiedenen Variationen.

Sichere Türen aus Schweden – seit 1943.

Daloc ist Skandinaviens führender Hersteller von Sicherheitstüren. Alle unsere Produkte werden ausschließlich in Schweden entwickelt und gefertigt und anschließend von einer unabhängigen Prüfstelle getestet und zertifiziert. So stellen wir sicher, dass sie sämtliche Normen und Vorschriften erfüllen. Es ist also kein Zufall, dass unsere Sicherheitstüren in ganz Skandinavien so beliebt sind.

Sicherheitstüren von Daloc:



schützen effektiv vor Einbrechern



halten Feuer stand (mind. 30 Minuten lang)



verhindern die Ausbreitung von Rauch und gefährlichen Brandgasen



schirmen Sie vor Geräuschen, Zugluft, Zigarettenrauch, Essensgeruch und anderen Gerüchen ab



werden von einer unabhängigen Prüfstelle getestet und zertifiziert



sorgen für ein besseres Raumklima und halten die Wärme im Inneren



Hergestellt in Schweden.

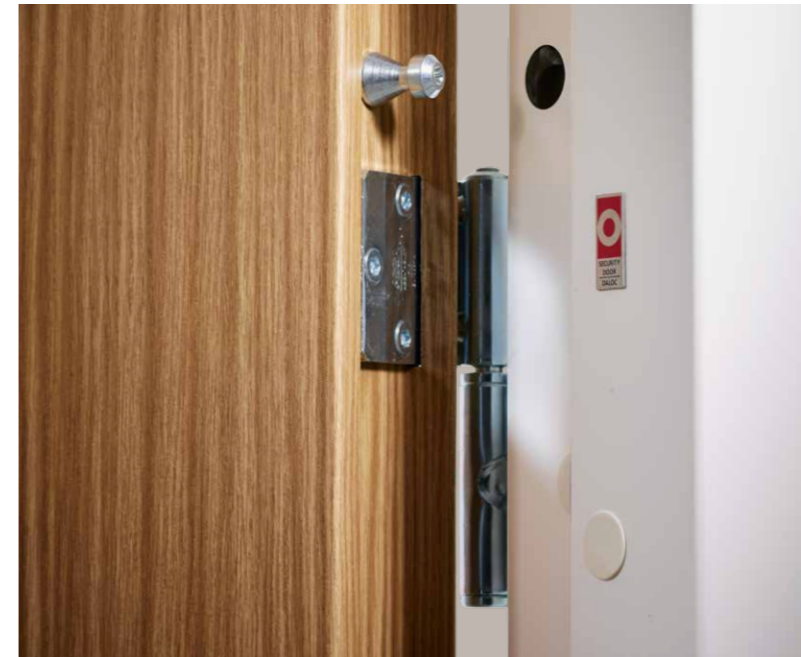
Zertifiziert – hält sogar Brecheisen stand.

In puncto Sicherheit ist Tür nicht gleich Tür. Gewöhnliche Wohnungstüren können von einem Einbrecher mithilfe eines Brecheisens innerhalb weniger Sekunden geöffnet werden. Die Sicherheitstüren von Daloc hingegen sind kaum zu überwinden und erfüllen Widerstandsklasse RC3. Das bedeutet, dass sie dem Einbruch mit einem soliden Brecheisen mindestens 5 Minuten lang standhalten. Ihre hohe Sicherheit erhalten sie durch ihre besonders stabile und widerstandsfähige Konstruktion mit vielen durchdachten Details.



So sorgen mehrere Schichten Stahlblech und Mineralwolle sowie inwendige Verstärkungen für eine robuste und dennoch vergleichsweise leichte Bauweise.

Eine weitere wichtige Komponente für die Sicherheit einer Tür sind die Türbänder. Sie müssen erhebliche Gewalteinwirkung aushalten können, ohne nachzugeben.



Das Türblatt ist mit zwei langen Stahlzapfen ausgestattet. Diese sind hakenförmig und greifen bei einem Einbruchversuch in den verstärkte Türrahmen aus Stahl. Das elektrolytisch verzinkte Türband mit Sicherheitsbolzen und eine geschweißte Scharnierhülse verhindern das Aufhebeln der Tür. In Kombination mit den Stahlzapfen machen sie Einbrüche praktisch unmöglich.



Alle Türen werden mit einem Mehrpunktschloss geliefert. Das Hauptschloss besitzt zwei zusätzliche Hakenriegel, sodass das Türblatt und die Türzarge in nur einem Schließvorgang an insgesamt acht Punkten miteinander verbunden werden. Das Hauptschloss verfügt zudem über einen integrierten Aufbohrschutz.

Die Türzarge ist ein wesentliches Element für eine sichere Tür. Sie wird aus hochfestem Stahl gefertigt und ist ebenso durchdacht wie das Türblatt. So sind von außen zugängliche Teile wie das Schließblech und die Befestigung zusätzlich verstärkt. Darüber hinaus wird die Zarge in der Wand verschraubt, sodass ihr auch erhebliche Kräfteinwirkung nichts anhaben kann.

Leistungs- stark für lange Zeit.

Bei Design und Herstellung unserer Sicherheitstüren überlassen wir nichts dem Zufall. Alle unsere Produkte werden mit großer Präzision aus sorgfältig ausgewählten Materialien gefertigt. Und die stabile Stahlkonstruktion des Türblatts gewährleistet eine hohe Formstabilität. Das ist gleich aus mehreren Gründen wichtig: Die Tür funktioniert auch nach vielen Jahren noch genau so, wie sie soll, und kann im Ernstfall sogar Leben retten.



Wohnungstüren aus Holz können sich aufgrund von Luftfeuchtigkeit und Temperaturschwankungen im Laufe der Zeit verziehen. Die Folge: Sie schließen nicht mehr richtig und lassen Lärm und Gerüche in die Wohnung – und Heizungswärme nach draußen.

Die formstabilen Türen von Daloc erfüllen Klasse 3 und damit die höchste Klasse nach DIN EN 12219 zu Klimaeinflüssen auf Türen für Klima A und D. Sie bleiben in Form und sorgen für ein besseres Raumklima. Gleichzeitig geht keine Wärme verloren. Eigentümergeinschaften und Hausbesitzer sparen bares Geld.

Die Formstabilität einer Tür ist jedoch auch für den Brandschutz enorm wichtig. Eine weniger stabile Tür kann sich bei hohen Temperaturen verziehen. Es entstehen Spalten, sodass Stichflammen auf die andere Seite der Tür übergreifen können. Mit einer Sicherheitstür von Daloc kann dies nicht passieren.

Sie hören den Unterschied sofort.

Genauer gesagt: Sie hören nichts. Dank effektiver Dichtungen, einer dämmenden Isolierung aus Steinwolle und schallabsorbierenden Innenkomponenten schluckt die Tür störende Geräusche von außen und sorgt in der Wohnung für angenehme Ruhe.



Sowohl das Türblatt als auch der Rahmen sind mit schalldämpfender Steinwolle gefüllt. Gummidichtungen an der Zarge und an der Schwelle sorgen dafür, dass weder Essensgerüche noch störende Geräusche in Ihre vier Wände gelangen.

Standardmäßig reduziert der Einbau einer Daloc Sicherheitstür im Vergleich zu einer normalen Tür den Lärm von außen um ca. 38 Dezibel. Optional kann er sogar um bis zu 50 Dezibel gesenkt werden.

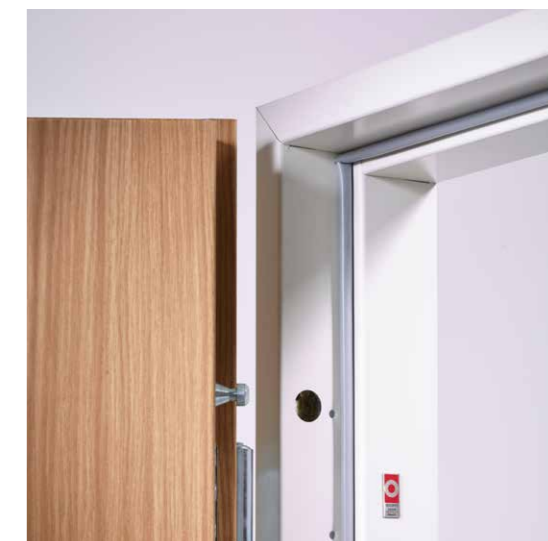


30 Minuten, die Leben retten.

Im Falle eines Brandes sollte Ihre Wohnungstür
Flammen und gefährliche Brandgase aufhalten.
Sicherheitstüren von Daloc schützen Sie mindestens
30 Minuten lang – eine halbe Stunde, die Leben
und Eigentum retten kann.



Dass unsere Türen diesen extremen Bedingungen
standhalten können, liegt an ihrer speziellen
Konstruktion. Das Türblatt und die Zarge werden aus
hochfestem Stahl gefertigt. Zusätzlich besitzen beide
Komponenten eine Isolierung aus Steinwolle und
inwendige Verstärkungen, sodass die Tür auch bei
Feuer formstabil bleibt. Insgesamt widersteht die Tür
so Flammen und Temperaturen von über 900° C.



Noch gefährlicher als das Feuer an sich sind Rauch und
giftige Brandgase. Die Daloc Sicherheitstür verhindert
ihre Ausbreitung. Sie minimiert das Risiko, dass sie aus
dem Treppenhaus in Ihre Wohnung eindringen. Und
umgekehrt, dass der Rauch nicht ins Treppenhaus
zieht, sollte der Brand in einer der Wohnungen ausgebrochen
sein. Dies erleichtert die Rettungsarbeiten ungemein.
Neben der stabilen Bauweise sind dafür hochwertige
Dichtungen verantwortlich, die sicherstellen, dass kein
Rauch durch die Spalten dringt.

Durchdachtes Design. Schwedischer Schick.

Wir sind stolz darauf, dass unsere Türen nicht nur sicher, sondern auch schön sind. Mit ihren hochwertigen Materialien, dem klaren skandinavischen Design und ansprechenden Details fügen sie sich harmonisch in alle möglichen Wohnumgebungen ein.



Der schräg gefaste Anschlagfalz spiegelt die hochwertige Verarbeitung wider, trägt zum wohnlichen Design bei und unterstreicht, dass die Tür ein integraler Bestandteil der Einrichtung ist. Die Stahlzarge dient gleichzeitig als Rahmen der Sicherheitstür. Ob sie eher dezent oder markant ausfällt, liegt ganz bei Ihnen.

Unsere einzigartige Montagemethode ist mit einem europäischen Patent geschützt. Die Blechkanten sind verdeckt, wodurch die Tür auch von der Seite sehr edel wirkt.

Die Türzarge besteht aus hochfestem Stahl und ist ebenso durchdacht wie das Türblatt. Deshalb hält sie nicht nur erheblicher Gewalteinwirkung stand und sieht gut aus, sondern kann innerhalb kürzester Zeit mit wenig Aufwand und Lärm eingebaut werden.

Auch die Türbänder prägen das Gesamtbild der Tür. Sie fügen sich perfekt in das Design ein, müssen gleichzeitig jedoch erhebliche Krafteinwirkung aushalten, ohne nachzugeben.

Wie soll die Tür aussehen?

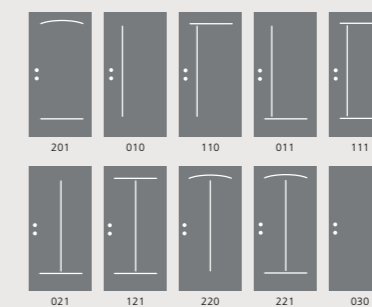
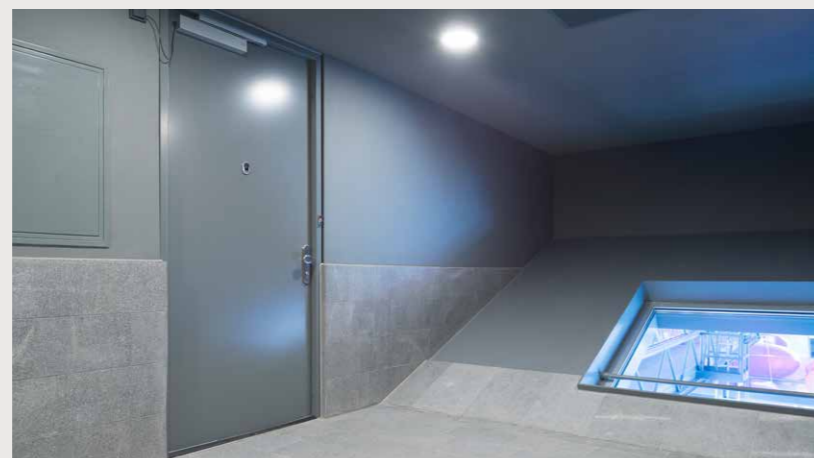
Das Grunddesign unserer Türen ist ansprechend und durchdacht. Wie Ihre Tür genau aussehen soll, bestimmen Sie jedoch selbst. Wählen Sie aus einer großen Auswahl an Farben und Variationsmöglichkeiten. Die Tür soll eine Holzmaserung oder eine bestimmte Farbe haben? Oder aber Spiegel und Glaselemente? Gestalten Sie Ihre neue Sicherheitstür entsprechend Ihrer alten Tür – oder kreieren Sie ganz einfach einen neuen modernen Look, falls Ihnen danach ist.



Die genannten Farbtöne entsprechen RAL-Farben. Aus technischen Gründen können Farben auf verschiedenen Holzarten oder anderen Oberflächen von der eigentlichen Farbe abweichen.



Sicherheitstüren von Daloc lassen sich in fast jedes Gebäude einbauen und werden komplett mit Zarge, Schwelle, Türband und Schloss geliefert. Alle Komponenten sind genau aufeinander abgestimmt und wurden als Komplettsystem geprüft und zertifiziert. Daher können wir die Sicherheit und Qualität unserer Produkte garantieren. Gemeinsam mit unseren kompetenten Fachpartnern kümmern wir uns zudem um den professionellen Einbau der Türen. Der Einbau sowie die Entsorgung Ihrer alten Tür sind übrigens im Preis inbegriffen.



Die Sicherheitstüren von Daloc sind in vielen verschiedenen Farben erhältlich. Wenn Sie sich für die schützende Laminatoberfläche entscheiden, können Sie sogar zwischen zwei verschiedenen Farben auf der Innenseite und der Außenseite der Tür wählen.

Linea. Linea ist eine unserer Musterkollektionen und besticht durch ein modern gestaltetes Türblatt mit dezentem Designelement, das auf der Außen- und/oder der Innenseite eingeprägt werden kann. Die hier abgebildeten Beispiele zeigen nur einen Ausschnitt der Linea Serie. Insgesamt können Sie aus 29 verschiedenen Designs wählen. Kontaktieren Sie uns, um weitere Informationen zu erhalten.

Fenster. Glas und Sicherheit stehen eigentlich in direktem Widerspruch zueinander. Daloc ist es jedoch gelungen, Glaselemente in Türen zu integrieren und dabei trotzdem die hohen Sicherheitsstandards zu erfüllen. Freuen Sie sich über einen lichtdurchfluteten Eingangsbereich, eine schöne Sicht nach draußen und das ansprechende Design.

Der Einbau einer Sicherheitstür – einfacher als gedacht.

Übergeben Sie uns morgens einfach Ihren Schlüssel, und wenn Sie abends nach Hause kommen, ist Ihre neue Sicherheitstür fertig eingebaut – und zwar genau so, wie Sie es wünschen.

Mit dem Kauf einer Daloc erwerben Sie nicht nur eine der meistverkauften Sicherheitstüren Skandinaviens, sondern profitieren darüber hinaus von unserem umfassenden Service. Wir sind für Sie da – von der ersten Beratung bis hin zum schlüsselfertigen Einbau. Egal, ob Sie eine einzelne oder gleich mehrere Türen erworben haben.

Eine Tür ist nur so gut wie ihr Einbau. Eine unsachgemäß eingebaute Tür kann nicht vor Brandgasen, Einbrechern oder Geräuschen schützen, weshalb die Montage von zentraler Bedeutung ist. Aus diesem Grund arbeiten wir ausschließlich mit kompetenten und erfahrenen Fachpartnern zusammen. Uns ist es wichtig, dass Ihre neue Tür alle Erwartungen erfüllt.

Ein durchdachte Zarge verringert Einbaukosten.

Unsere Türen lassen sich schnell und kosteneffizient einbauen – sowohl im Rahmen eines Neubaus als auch nachträglich. Oft gestaltet sich ein nachträglicher Türwechsel kostenintensiv, da in der Regel zunächst die alte, fest mit der Wand verbundene Zarge zu entfernen ist. Die damit verbundenen Schäden verursachen umfangreiche Nacharbeiten, weil neu verputzt und gemalert werden muss. Deshalb haben wir eine verstellbare Türzarge entwickelt, die eingebaut werden kann, ohne die alte Zarge zu entnehmen. Das System ist gründlich erprobt und zertifiziert und bietet wirksamen Schutz vor Einbruch, Brand und Lärm.





Sicherheitstüren von Daloc im Überblick.

Unsere Türen werden als Komplettsystem mit Zarge, Schwelle, Scharnier und Schloss entwickelt, gefertigt, geprüft und zertifiziert. Auf diese Weise stellen wir die einwandfreie Funktion und Qualität der Tür sicher.



Schallschutz
38 dB; optional Schallschutz bis 50 dB



Einbruchschutz
EN 1627 RC3

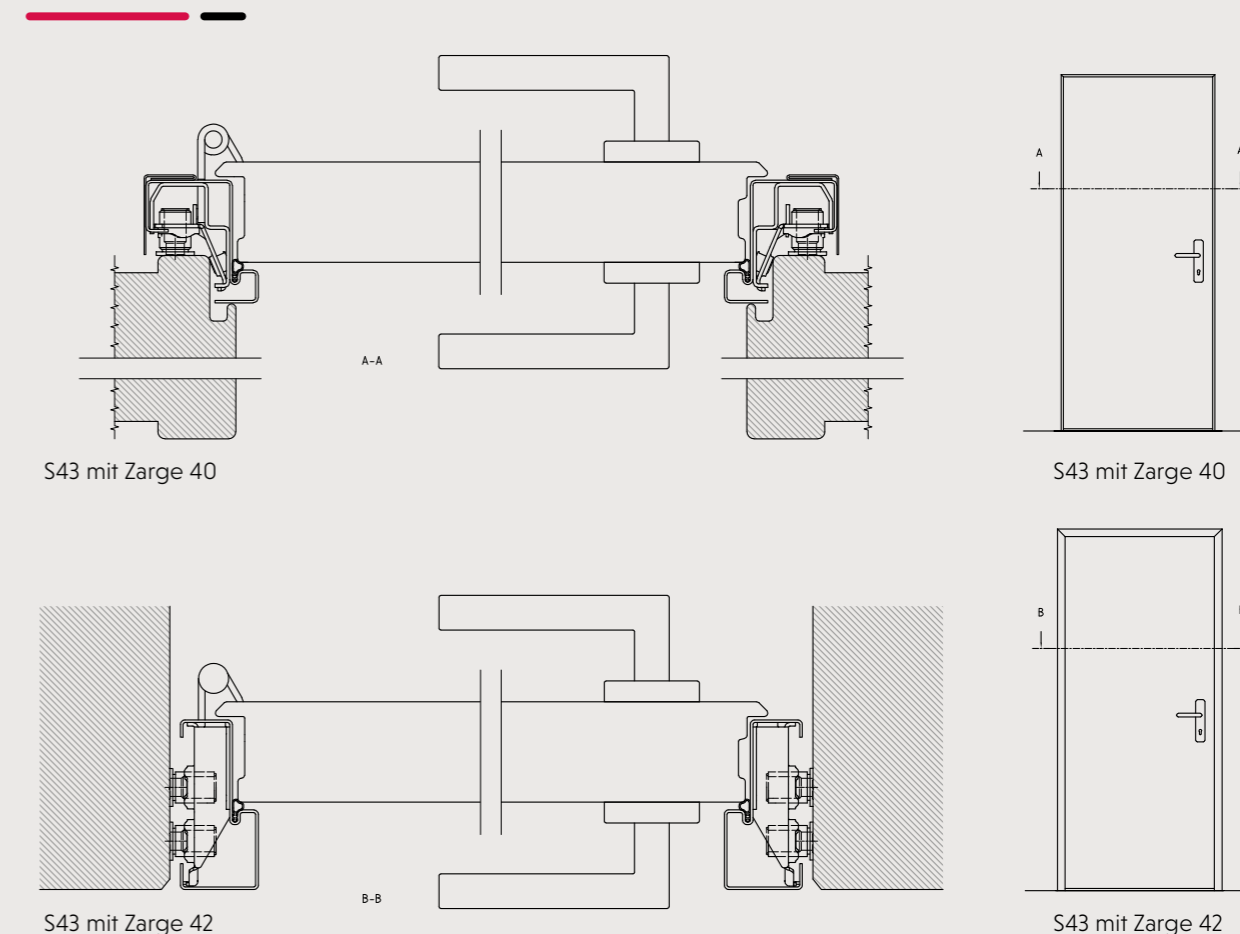


Rauchschutz
EN 13501-2 Klasse S₂₀₀



Brandschutz
EI_{2,30}

Zeichnungen.



Türblatt.

Aufbau: Das Türblatt ist 58 mm stark, mit abgeschrägtem Anschlagfalz, und besteht aus zwei 1 mm starken Stahlblechen, die entlang der Kante des Türblattes gebogen und mit verdeckten Blechkanten verbunden sind. Die Tür ist mit einer Isolierung aus Steinwolle und inwendigen Verstärkungen zum Einbruchschutz ausgestattet. Die Verbindung erfolgt mit Kleber und Nieten.

Material: 1 mm starke Stahlbleche, Isolierung aus Steinwolle und inwendige Verstärkungen zum Einbruchschutz.

Oberflächenbehandlung: Das Türblatt wird werkseitig in den verfügbaren RAL- oder NCS-Farben lackiert oder mit einem Laminatstahlblech mit Holzmaserung aus dem Standardprogramm überzogen. Andere Farben oder Holzmaserungen sind auf Anfrage erhältlich. Türen für den Außeneinsatz bis zur Korrosionsklasse C3 nach EN ISO 12944-5:2007 werden feuerverzinkt.

Schwelle.

Die Daloc Sicherheitstür wird standardmäßig mit einer schwarzen Kompositenschwelle geliefert.

Standardbeschläge.

Mehrpunktschloss Fuhr 855, ohne Beschlag und Zylinder (PZ-Maß 92 mm). Es handelt sich um einen Europrofil-Zylinder, für den SKG2 in Kombination mit SKG3 mit Kernziehschutz ausreichend ist. A = 58 mm, B = 32 mm von der Scharnierkante zur Mitte des Schlosskastens. Elektrolytisch verzinkte, verstellbare Scharniere mit festen Zapfen. Sicherheitsriegel in der Endplatte, doppelte Zapfen auf der Rückseite und Bohrschutz am Hauptschloss.

Zarge.

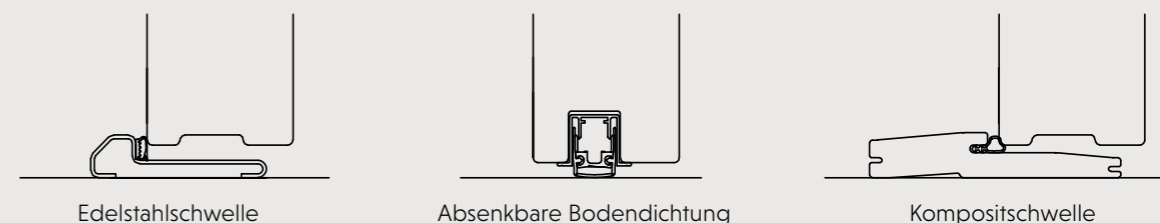
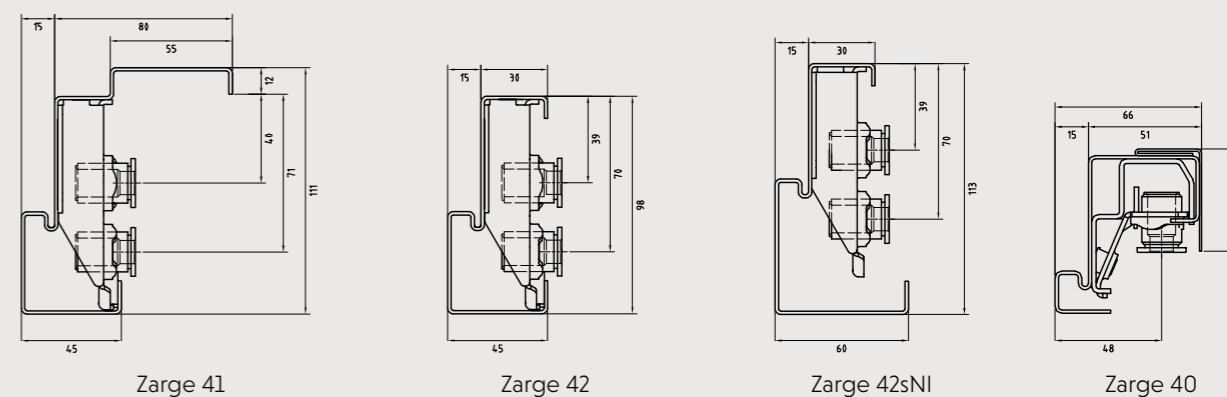
Aufbau: Die Daloc Sicherheitstür wird standardmäßig mit der Zarge 42 geliefert. Die Zarge wird montiert und ohne lose Teile geliefert. Die Spaltdichtung ist leicht austauschbar und wird in eine Aussparung in der Zarge gedrückt. Die Zargen werden in verzinkter Ausführung hergestellt.

Isolierung: Werkseitig mit Steinwolle isoliert.

Montage: Schnelle Montage und Befestigung mit Zargenhülsen (Inbusschraube).

Extras.

Erhältlich in verschiedenen Ausführungen mit Extras wie einem Daloc Linea Muster, Spion, Türschließer, Trittschutz usw. Auch erhältlich als Laubengangtür.



Konstruktionsänderungen vorbehalten.

Skandinaviens führender Hersteller von Sicherheitstüren.

Daloc Sicherheitstüren bieten einen umfassenden Schutz für Ihr Zuhause. Sie können giftige Brandgase und Flammen mindestens 30 Minuten lang aufhalten und machen Einbrechern das Leben schwer. Und sie helfen Ihnen zu entspannen. Denn sie sorgen dafür, dass Lärm und Unruhe nicht in Ihre Wohnung durchdringen. Kein Wunder also, dass wir Skandinaviens führender Hersteller für Sicherheitstüren sind.

Alle unsere Sicherheitstüren werden in unserem Werk im schwedischen Töreboda konzipiert und gefertigt. Hier befindet sich auch der Hauptsitz unseres Konzerns. Den hochautomatisierten Fertigungsprozess haben wir selbst entwickelt. Zu unseren Kunden zählen neben Privathaushalten auch Eigentümergemeinschaften und Bauunternehmen.



daloc.de



+49 40 356 760 010