

MONTERINGSANVISNING FÖR ORRESTA ENTRÉPARTI OEP

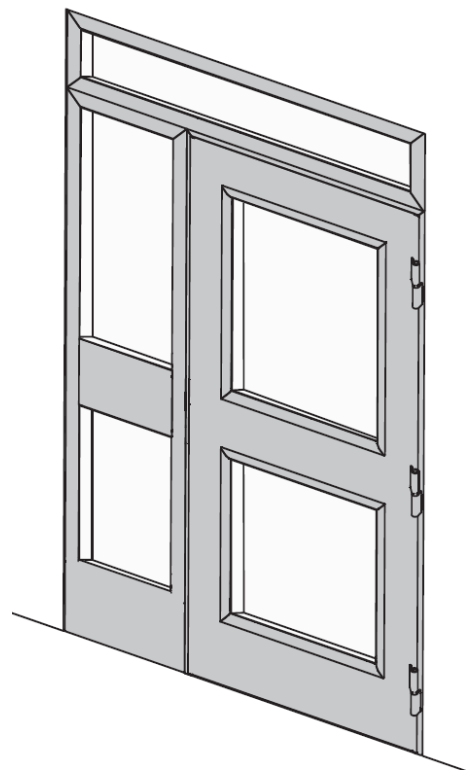
KONTROLLERA FÖRST LEVERANSEN!

I denna leverans ingår:

- Dörr, karm och sido/överljus enligt följesedel.
- Plastlock Ø 14 mm för karmhylsor i partiet.
- Skruv till karmhylsor (Adjufix).
- Skruv till sammanfogning av partidelar.

DET HÄR BEHÖVS FÖR MONTERINGEN:

- Måttband.
- Långt och kort vattenpass.
- Skruvtvingar med mjuka skydd.
- Montagenyckel insex.
- Borrmaskin/skruvdragare.
- Borrsats.
- Bitssats Torx.
- Drevning av obrännbart material.
- Fogmassa.
- Lim, (Sika WT 40 eller motsvarande).
- Silikon (Sika ST S305 eller motsvarande).



ALLMÄNT OM MONTAGET

För att dörren skall få en bra funktion/driftsäkerhet under lång tid, erfordras att montaget sker på ett noggrant sätt. Produkter får ej förändras eller utrustas med andra tillbehör än vad som faller inom ramen för CE-märkningen.

MONTAGESKRUV

Ingår i leverans

KONTROLLERA:

Granska först måtten för levererad produkt (se beställningserkännande eller följesedel). Kontrollera att måtten överensstämmer med väggöppningen.

Det är viktigt att väggöppningen:

- ger karmhylsorna stabilt stöd
- erbjuder gott fäste för monteringskruvarna

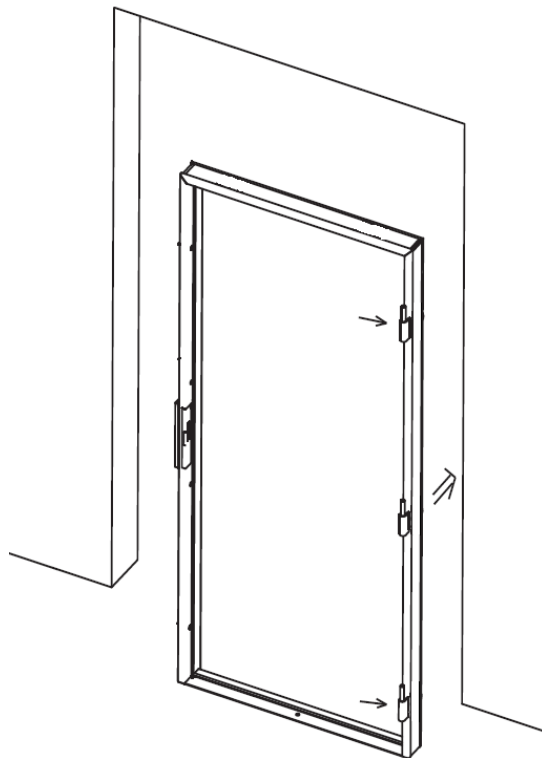


Glas är monterat vid leverans.

Entrépartiets delar är inte ihopmonterade vid leverans.

Montage av utåtgående / inåtgående parti i fastighet

1. Kroka av dörrbladet, placera karmen i väggöppningen med gångjärnsidan mot väggen. Fixera den tillfälligt genom att skruva fast två karmhylsor (beroende på väggmaterial så kan det behöva förborras samt monteras plugg).



2. Kontrollera att karmhylsorna är fullt indragna i karmen på den sida som sidoljus/överljus skall monteras, placera därefter sidoljuset och fäst ihop med tvingar. OBS! placera repskydd mellan tving och partidelar för att undvika repor. Förborra centrerat i karmhylsorna, hål \varnothing 4,5mm. Montera ihop karm och sidoljus med skruv.

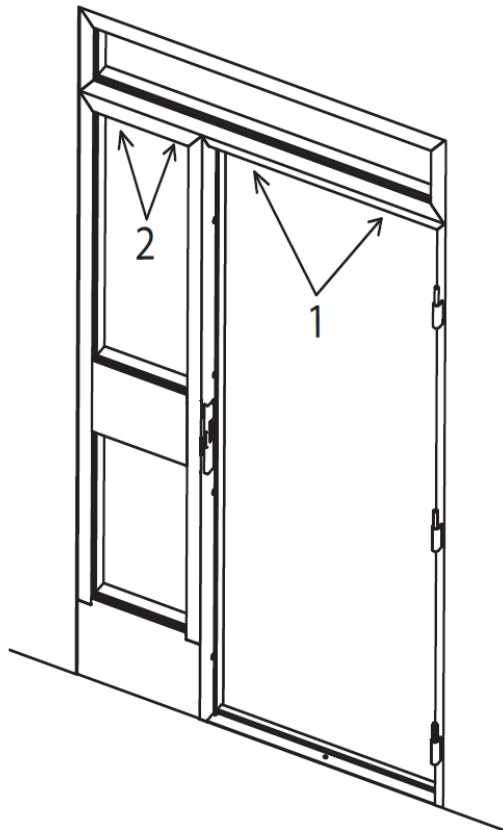


3. Placera överljus ovanpå karm och sidoljus. Se till att detaljerna livar. Fäst med tvingar så att delarna inte glider isär vid sammanfogning.

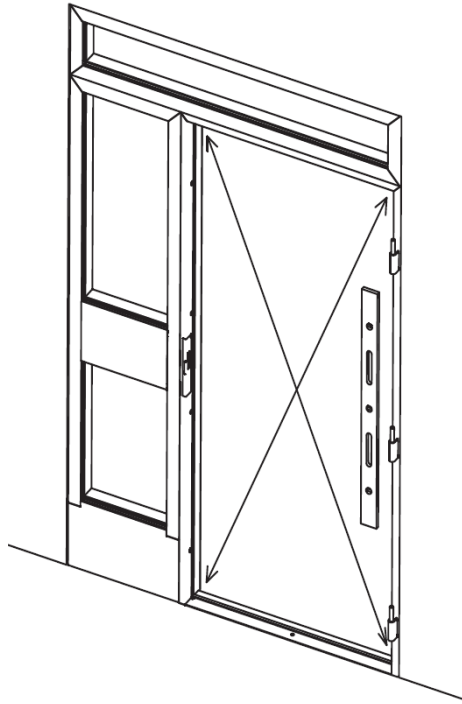
Förborra centrerat i karmens, hål \varnothing 4,5mm.

Montera med skruv mot överljus.

För skruvmontage mellan sidoljus och överljus alt. sidoljus/karm, måste medföljande träskruv användas.



4. Vid behov ska shims användas under sidoljus och karm mot golv. Kontrollera med långpass att karmens gångjärnssida är rak och kryssmät karmöppningen, max diagonalmåttsavvikelse ± 1 mm.



5. Passa in entrépartiet centriskt i väggöppningen och fixera det tillfälligt genom att justera ut en karmhylsla i varje hörn. Justera med de 8 karmhylsorna så att karmens sidstycken är i lod och överstycket är i våg. (Vid behov måste shims användas mot golv). Kontrollera att diagonalmåtten avviker max ± 1 mm.

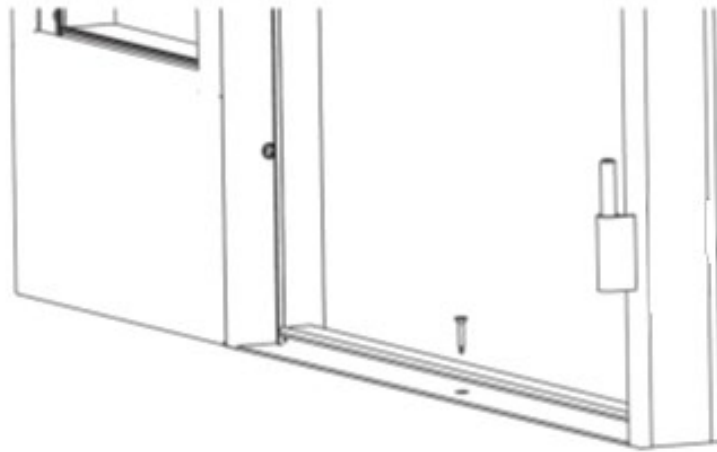
6 Häng därefter på dörrbladet.

7. Kontrollera att dörrbladet och karmen livar i väggplanet. Granska spalter uppifrån och ner och justera gångjärn och karmhylsor vid behov. Justera karmens slutblecksida genom att justera sidoljuset och fixera sedan genom att montera skruv i sidoljusets karmhylsor.

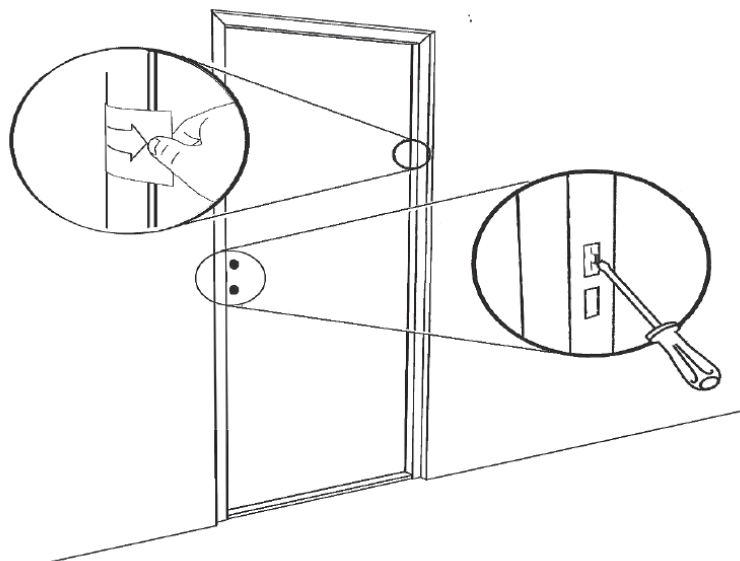
8. Borra och montera skruv + eventuell plugg i gångjärnssidans karmhylsor. Kontrollera med långpass att gångjärnssidan är rak och att gångjärnen linjerar. Justera vid behov.

9. Vid stängd dörr ska spelen runt dörrbladet vara $2,5 \pm 1$ mm mot karmdelarna samt $9,5 \pm 1$ mm mot tröskel. Justera spelen mellan karm och dörrblad med hjälp av karmhylsorna.

10. Montera medföljande rostfri skruv i entrépartiets resterande karmhylsor samt skruva fast tröskel i golv.



11. Utvärdera tätning:
Dra ett papper mellan dörrblad och karm. Listen tätar om det går trögt.

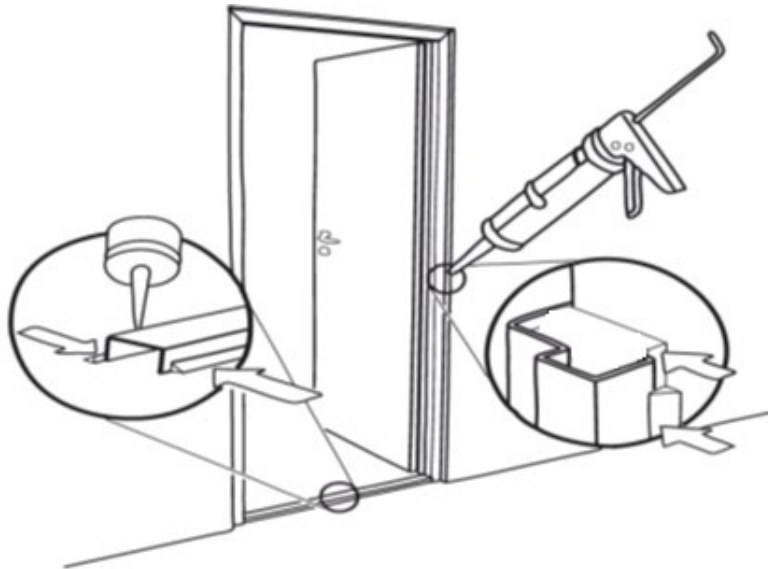


12. Injusterad karm fixeras:

- Ställ ut samtliga karmhylsor mot väggöppningen.
- Kontrollera spelen en sista gång.
- Montera skruvar.
- Täck karmens, sido- och överljusens montagehål med täcklocken av plast.

13. Täta montaget mot vägg och golv:

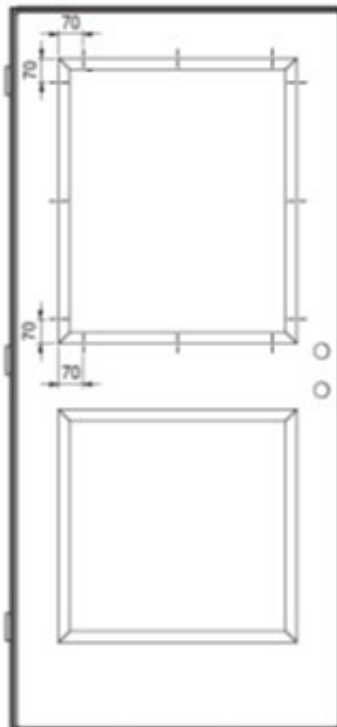
- Dreva mot vägg med obrännbart material. (*stenull Paroc FPY1 eller motsvarande*)
- Mjukfoga spalten mellan karm/partidelar och vägg.
- Täta tröskelns in/utsida mot golv med väderbeständig silikon, (Sika ST S305 eller motsvarande).



14. Montera eventuellt foder

Glasbyte

1. Demontera skruvarna på dörrens utsida.
2. Skär bort eventuell toppförsegling mellan glas och glasram på utsida dörr.
3. För in en skruvmejsel på dörrens utsida mellan glas och glaslist ca 70 mm från listens ytterkant, börja på den minst synliga kanten. Lite tejp eller liknande på skruvmejselns spets kan skydda listen från skador. Vrid skruvmejseln försiktigt tills listen släpper från dörrstommen, fortsätt runt glaset.



4. När listerna är lösa lyft bort dem försiktigt.



5. Gör rent och förbered för det nya glaset.

6. Vid behov, byt tätningslister båda sidor om glaset. Ersätt med det nya glaset.

7. Vid återmontage, använd nya skruvar vid montage av listerna.

8. Toppförsegla med silikon på utsidan av glaset.