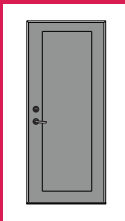


KOMPLETTERANDE MONTERINGS- ANVISNING

För låsskydd S95/96

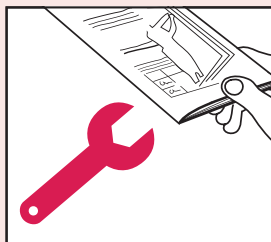


TILLVERKARFÖRSÄKRAN

För typgodkända produkter har tillverkning skett i enlighet med typgodkännandebeviset samt de handlingar som lagts till grund för beviset. Typgodkännandebevisets nummer framgår av skylten på produkten.

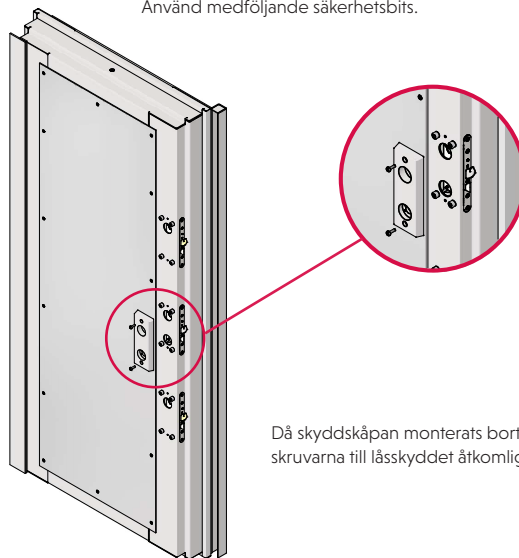
5

Montera dörr enligt den bipackade monteringsanvisningen.



1

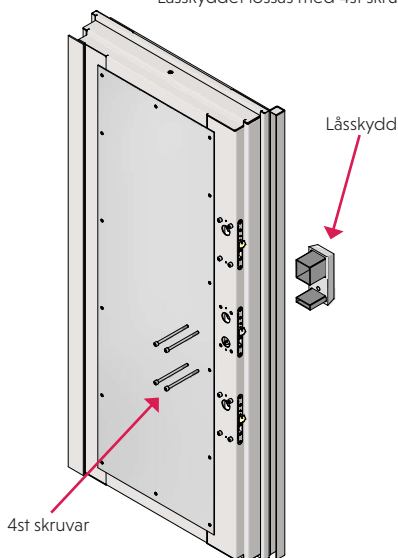
Skruva loss skyddskåpan på anslagssidan.
Skyddskåpan sitter med 2st säkerhetsskruv.
Använd medföljande säkerhetsbits.



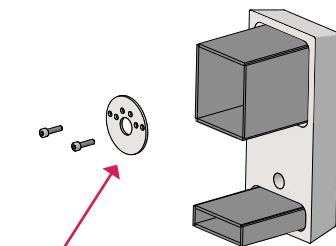
Då skyddskåpan monterats bort blir skruvarna till låsskyddet åtkomliga.

2

Skruva loss låsskyddet på gångjärnssidan.
Låsskyddet lossas med 4st skruvar från anslagssidan.



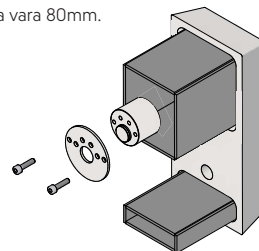
När låsskyddet är bortmonterat skruvas låsbrickan bort.
Låsbrickan sitter med 2st skruvar inuti låsskyddets cylinderhållare.



Låsbricka

Montera rundcylinder inuti låsskyddets cylinderhållare, skruva fast cylindern med hjälp av låsbricka.
Montera sedan cylinderförlängare del för del på låsbrickan.

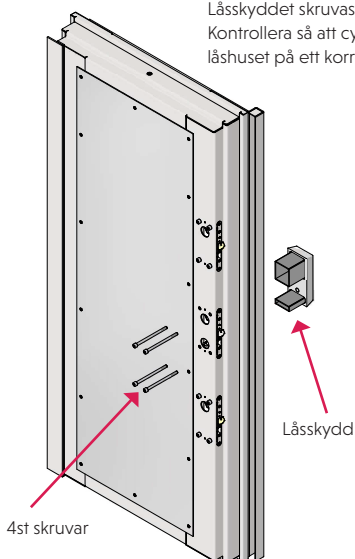
OBS!
Cylinderförlängare ska vara 80mm.



3

4

Montera tillbaka låsskyddet från gångjärnssidan.
Låsskyddet skruvas fast med 4st skruvar från anslagssidan.
Kontrollera så att cylinderförlängaren får kontakt med låshuset på ett korrekt sätt.



Dra åt skruvarna hela vägen.



Vid rundcylinder på anslagssida:
Skruva ihop rundcylinder med cylinderförlängare genom låshus, använd skruv M5x70.
Vid utan cylinder på anslagssida:
Fäst skruvar genom låset i cylinderförlängare, använd skruv M5x55.

Montera tillbaka skyddskåpan på anslagssidan.
Skyddskåpan skruvas fast med 2st säkerhetsskrivar.
Använd medföljande säkerhetsbits.



Montera trycke direkt i skyddskåpa anslagssida respektive låsskydd gångjärnssida.
Förlängd tryckespinne krävs, denna medföljer i leveransen.

5

6