

## Brandschutztür Daloc S30 (Y30)



Maße Mauerloch		Lichtes Zargendurchgangsmaß*	Zargenaußenmaß	Gewicht
Min	885 x 1755	775 x 1695	865 x 1740	52
Std	1010 x 2135	855 x 2065	990 x 2110	74
Max	1310 x 2408	1155 x 2348	1290 x 2393	82
Doppelflügeltür				
Std1	1510 x 2135			
Std2	2010 x 2260	1310 x 2065	1490 x 2110	111
		1810 x 2200	1990 x 2245	153

Dalocüren werden projektorientiert nach Maß hergestellt. Die oben dargestellten Maße gelten für die K42 Blockzarge und sind beispielhaft für gängige Neubaumaße in Deutschland.

\*\* Das Gewicht setzt sich aus Türblatt und Zarge zusammen.

Die Brandschutztür Daloc S30/Y30 ist die optimale Ergänzung überall dort, wo Brand- und Rauchschutz gefordert ist. Zarge und Tür werden vormontiert geliefert. Alle Komponenten sind genau aufeinander abgestimmt. Das macht die Tür zu einer sicheren Wahl für Architekten, Bauherren und Wohnende.

### KLASSIFIZIERUNGEN

**Einbruchschutz:** RC2 EN1627 (optional – nicht für Doppelflügeltüren erhältlich).

**Brandschutz:** EI<sub>2</sub>30 EN16034.

**Rauchschutz:** S<sub>a</sub> / S<sub>200</sub> EN13501-2.

**Klimaklasse:** 3(A) und 2(D) EN12219 (Entspr. RAL GZ 426 Klimaklasse III). Prüfklima +18°C/+23°C und -15°C/+23°C

**Luftdichtheit:** Klasse 4 EN14351.

**Beanspruchungsgruppe:** E – extrem EN14351.

**Schallschutz:** R<sub>w,P</sub>33 dB bis R<sub>w,P</sub> 48dB.

**Panikfunktion:** Panik E (RC2 möglich) / Panik B / Panik D.

**Y30 Zusatzklassifizierungen:**

**Korrosionsbeständigkeit:** C3 EN12944-2

**Wasserdichte:** 7B bei nach außen öffnenden Türen npd bei nach innen öffnenden Türen

**Windwiderstand:** 3C EN12210

**Wärmeschutz:** 1,7 W/m<sup>2</sup>K

Die Leistungsfähigkeit der Türeeigenschaften wird durch ift Rosenheim und RISE (Research Institutes of Sweden) geprüft. Unsere Produkte werden von ift Rosenheim und RISE zertifiziert. Es finden regelmäßige Produktionskontrollen in den Werken von Daloc statt.

## TÜRBLATT

---

**Aufbau:** Das Türblatt ist 58 mm stark, mit abgeschrägtem Anschlagfalz, und besteht aus zwei 1 mm starken Stahlblechen, die entlang der Kante des Türblattes gebogen und mit verdeckten Blechkanten verbunden sind. Die Tür ist mit einer Isolierung aus Mineralwolle und inwendigen Verstärkungen zum Einbruchschutz ausgestattet. Die Verbindung erfolgt mit Kleber und Nieten.

**Material:** 1 mm starke Stahlbleche und Isolierung aus Mineralwolle.

**Oberflächenbehandlung:** : Das Türblatt wird in RAL- oder NCS-Farben lackiert oder mit einer Laminatfolie überzogen. Weitere Farben und Lamine sind auf Anfrage erhältlich.

## ZARGE

---

**Aufbau:** Die Zargen werden bereits vormontiert und bereits gedämmt geliefert. Die Dichtung sitzt umlaufend in der Falznut. Die Zargen sind in verschiedenen Ausführungen erhältlich:

K41: Blockzarge mit bandseitiger Umfassung

K41: Blockzarge mit bandseitiger Umfassung und Gegenprofil (2-teilige Umfassungszarge)

K42: Blockzarge

K42 sNI: Blockzarge mit bandgegenseitiger Umfassung

**Isolierung:** Werkseitig mit Mineralwolle isoliert.

**Montage:**Die Zargen werden im Mauerwerk verschraubt – ein schnelles und ressourcenschonendes Montagesystem ohne Mörteln und Schäumen. Integrierte Montagehülsen ermöglichen zusätzlich, dass die Zarge nachjustiert werden kann.

Daloc Türen und Zargen entsprechen der Kreislaufwirtschaft und sind zu 100% wiederverwendbar. Dank des schraubenbaiserten Montagesystems lässt sich die Zarge einfach ausbauen und anderweitig wiederverwenden.

## SCHWELLE

---

Die S30 Brandschutztür für den Innenbereich ist mit absenkbarer Bodendichtung oder Schwelle (Edelstahl, Eiche, Komposit) erhältlich. Die Y30 Brandschutztür für den Außenbereich ist mit einer Edelstahl- und Komposit Schwelle erhältlich.

## STANDARD BESLAG

---

**Schloss:** Brandschutztür ist mit folgenden Schlössern erhältlich:

- Eco-Schulte GBS 81, Einfachverriegelung RC2, PZ 72 mm, Vierkantstift 9 mm
- Eco-Schulte GBS 91, Einfachverriegelung RC2, PZ 72 mm, Vierkantstift 9 mm, Panik E, selbstverriegelnd
- Dorma SVP 5257/5258, Einfachverriegelung RC2, PZ 72 mm, Vierkantstift 9 mm, Panik E
- Dorma 180, Einfachverriegelung, PZ 72 mm, Vierkantstift 9 mm
- Dorma 181, Einfachverriegelung, PZ 72 mm, Vierkantstift 9 mm, Panik E
- Dorma 182, Einfachverriegelung, PZ 72 mm, Vierkantstift 9 mm, Panik D
- Dorma 183, Einfachverriegelung, PZ 72 mm, Vierkantstift 9 mm, Panik B

**Zylinder:** Der Profilzylinder ist nicht im Lieferumfang enthalten.

Anforderungen: Feuerschutz gem. DIN 1303 (Stelle 4:1) Einbruchschutz gem. EN 1303 (Stelle 7:4, Stelle 8:1), Widerstandsklasse RC2 gem. EN 1627.

Typische Länge A/B 40/40 mm bei Beschlag Hoppe Paris und Eco Schulte D110 Langschildschutzbeschlag.

**Beschlag:** : Der Beschlag ist nicht im Lieferumfang enthalten.

Anforderungen: Feuerschutz gem. DIN 18273, Einbruchschutzbeschlag gem. DIN 18257 ES1 oder Widerstandsklasse RC2 gem. EN 1627

**Weiteres:** Verzinkte höhenverstellbare Bänder (K40, K41 & K42). Hinterkantensicherungen an der Rückseite des Türblattes.

## EXTRA'S

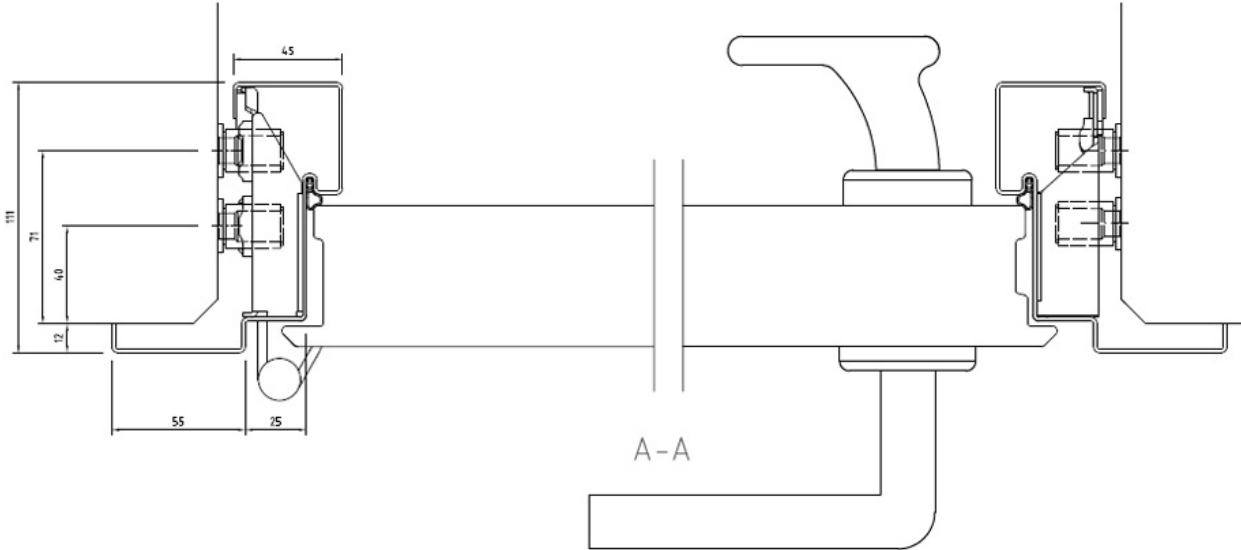
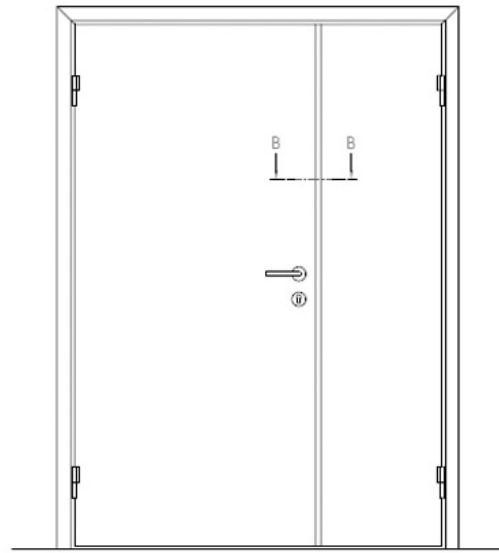
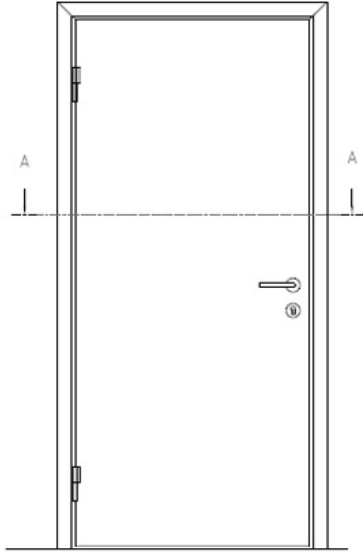
---

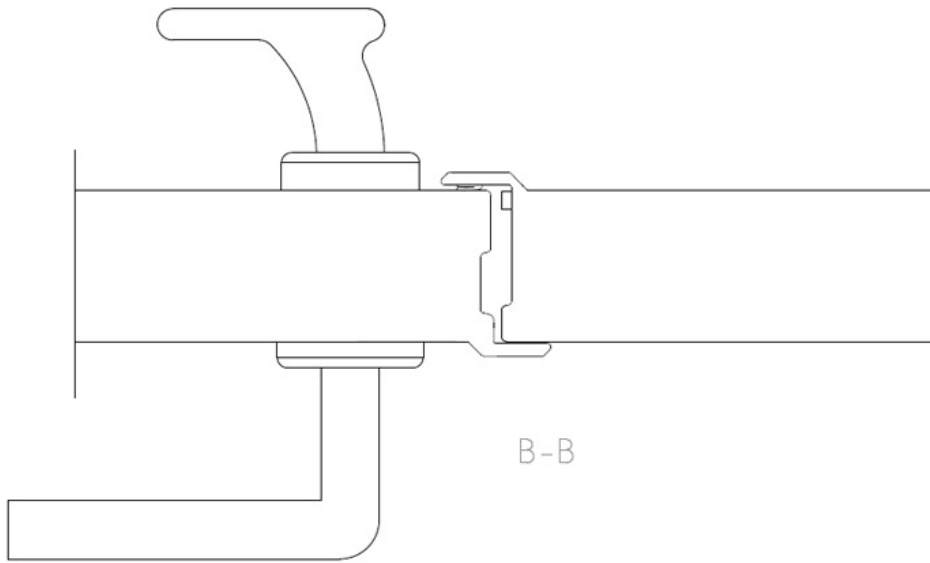
Schwellenplatte: In Kombination mit der absenkbaaren Bodendichtung kann eine Schwellenplatte aus gebürstetem Edelstahl bestellt werden. Die Schwellenplatte ist 4 mm hoch.

*Konstruktionsänderungen vorbehalten.*

**SCHETSEN**

---





## BILDER

---