

Wohnungseingangstür Daloc S30 RC2



Maße Mauerloch	Lichtes Zargendurchgangsmaß*	Zargenaußenmaß	Gewicht
Min 885 x 1755	775 x 1695	865 x 1740	52
Std 1010 x 2135	900 x 2065	990 x 2110	82
Max 1110 x 2155	1000 x 2095	1090 x 2140	

Daloc Türen werden projektorientiert nach Maß hergestellt. Die oben dargestellten Maße gelten für die K42 sNTY Umfassungszarge und sind beispielhaft für gängige Neubaumaße in Deutschland. * Bei den Zargen K41 und K42 verringert sich das lichte Durchgangsmaß bei 90° Türöffnung um 45 mm. Bei der Zarge K42sNTY verringert sich das lichte Durchgangsmaß bei 90° Türöffnung nicht. ** Das Gewicht setzt sich aus Türblatt und Zarge zusammen.

Die Wohnungseingangstür Daloc S30 ist die perfekte Wahl für jedes Wohnungsbauprojekt. Zarge und Tür werden vormontiert geliefert. Alle Komponenten sind genau aufeinander abgestimmt. Das macht die Tür zu einer sicheren Wahl für Architekten, Bauherren und Wohnende.

KLASSIFIZIERUNGEN

Einbruchschutz: RC2 EN1627.

Rauchschutz: S_a / S₂₀₀ EN13501-2.

Klimaklasse: 3(A) und 2(D) EN12219 (Entspr. RAL GZ 426 Klimaklasse III). Prüfklima +18°C/+23°C und -15°C/+23°C

Luftdichtheit: Klasse 4 EN14351.

Beanspruchungsgruppe: E – extrem EN14351.

Schallschutz: R_{w,P}33 dB bis R_{w,P} 48dB.

Die Leistungsfähigkeit der Türeeigenschaften wird durch ift Rosenheim und RISE (Research Institutes of Sweden) geprüft. Unsere Produkte werden von ift Rosenheim und RISE zertifiziert. Es finden regelmäßige Produktionskontrollen in den Werken von Daloc statt.

TÜRBLATT

Aufbau: Das Türblatt ist 58 mm stark, mit abgeschrägtem Anschlagfalz, und besteht aus zwei 1 mm starken Stahlblechen, die entlang der Kante des Türblattes gebogen und mit verdeckten Blechkanten verbunden sind. Die Tür ist mit einer Isolierung aus Mineralwolle und inwendigen Verstärkungen zum Einbruchschutz ausgestattet. Die Verbindung erfolgt mit Kleber und Nieten.

Material: 1 mm starke Stahlbleche und Isolierung aus Mineralwolle.

Oberflächenbehandlung: : Das Türblatt wird in RAL- oder NCS-Farben lackiert oder mit einer Laminatfolie überzogen. Weitere Farben und Lamine sind auf Anfrage erhältlich.

ZARGE

Aufbau: Die Zargen werden bereits vormontiert und bereits gedämmt geliefert. Die Dichtung sitzt umlaufend in der Falznut. Die Zargen sind in verschiedenen Ausführungen erhältlich:

K41: Blockzarge mit bandseitiger Umfassung

K41: Blockzarge mit bandseitiger Umfassung und Gegenprofil (2-teilige Umfassungszarge)

K42: Blockzarge

K42 sNTY: Umfassungszarge mit innenliegenden Bändern

K42 sNI: Blockzarge mit bandgegenseitiger Umfassung

Isolierung: Werkseitig mit Mineralwolle isoliert.

Montage: Die Zargen werden im Mauerwerk verschraubt – ein schnelles und ressourcenschonendes Montagesystem ohne Mörteln und Schäumen. Integrierte Montagehülsen ermöglichen zusätzlich, dass die Zarge nachjustiert werden kann. Daloc Türen und Zargen entsprechen der Kreislaufwirtschaft und sind zu 100% wiederverwendbar. Dank des schraubenbaiserten Montagesystems lässt sich die Zarge einfach ausbauen und anderweitig wiederverwenden.

SCHWELLE

Die S30 Wohnungseingangstür ist mit absenkbarer Bodendichtung (Rwp 33dB, Rwp 38dB, Rwp 42dB und Rwp 44dB) oder Schwelle (Edelstahl, Eiche, Komposit) (Rwp 33dB, Rwp 38dB, Rwp 43dB, Rwp 44dB und Rwp 48dB) erhältlich.

STANDARD BESLAG

Schloss: Die S30 Wohnungseingangstür ist mit folgenden Schlössern erhältlich:

- Eco-Schulte GBS 81, Einfachverriegelung RC2, PZ 72 mm, Vierkantstift 9 mm Eco-Schulte GBS 91, Einfachverriegelung RC2, PZ 72 mm, Vierkantstift 9 mm, Panik E, selbstverriegelnd
- Dorma SVP 5257/5258, Einfachverriegelung RC2, PZ 72 mm, Vierkantstift 9 mm, Panik E

Zylinder: Der Profilzylinder ist nicht im Lieferumfang enthalten.

Anforderungen: Einbruchschutz gem. EN 1303 (Stelle 7:4, Stelle 8:1), Widerstandsklasse RC2 gem. EN 1627.

Typische Länge A/B 40/40 mm bei Beschlag Hoppe Paris und Eco Schulte D110 Langschildschutzbeschlag.

Beschlag: Der Beschlag ist nicht im Lieferumfang enthalten.

Anforderungen: Einbruchschutzbeschlag gem. DIN 18257 ES1 oder Widerstandsklasse RC2 gem. EN 1627.

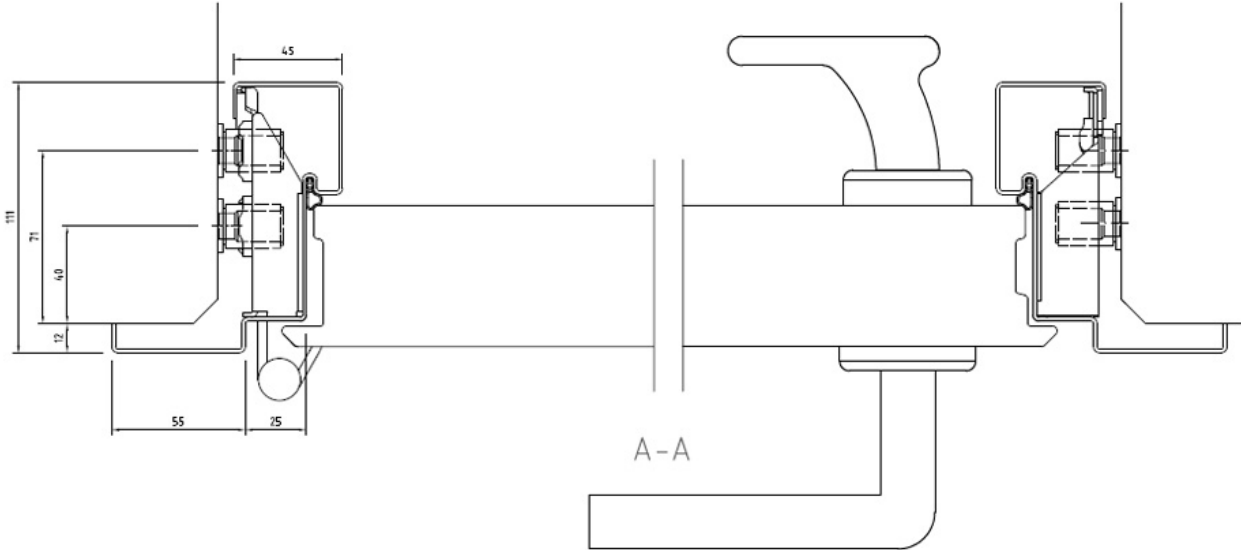
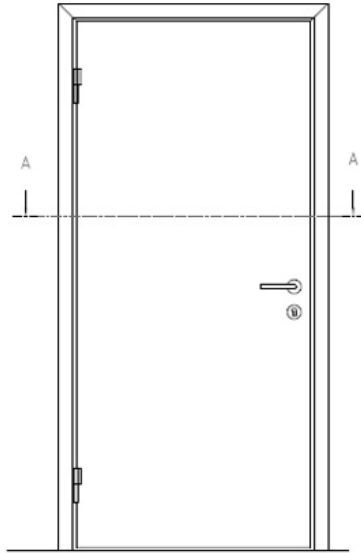
Weiteres: Verzinkte höhenverstellbare Bänder (K40, K41 & K42). Hinterkantensicherungen an der Rückseite des Türblattes. Bohrschutz am Schloss.

EXTRA'S

Türspion: Ein Weitwinkeltürspion ist im Lieferumfang inklusive. Schwellenplatte: In Kombination mit der absenkbaren Bodendichtung kann eine Schwellenplatte aus gebürstetem Edelstahl bestellt werden. Die Schwellenplatte ist 4 mm hoch.

Konstruktionsänderungen vorbehalten.

SCHETSEN



BILDER
