

Sicherheitstür Daloc S43



Maße Mauerloch	Lichtes Zargendurchgangsmaß*	Zargenaußenmaß	Gewicht
Min 855 x 1755	775 x 1695	865 x 1740	66
Std 1010 x 2135	900 x 2065	990 x 2110	94
Max 1110 x 2155	1000 x 2095	1090 x 2140	104

Daloc Türen werden projektorientiert nach Maß hergestellt. Die oben dargestellten Maße gelten für die K42 sNTY Umfassungszarge und sind beispielhaft für gängige Neubaumaße in Deutschland. * Bei den Zargen K40, K41 und K42 verringert sich das lichte Durchgangsmaß bei 90° Türöffnung um 45 mm. Bei der Zarge K42sNTY verringert sich das lichte Durchgangsmaß bei 90° Türöffnung nicht. ** Das Gewicht setzt sich aus Türblatt und Zarge zusammen.

Die S43 Wohnungseingangstür erfüllt bereits ab Werk sehr hohe Standards. Zarge und Tür werden vormontiert geliefert. Alle Komponenten sind genau aufeinander abgestimmt. Das macht die Tür zu einer sicheren Wahl für Architekten, Bauherren und Wohnende.

KLASSIFIZIERUNGEN

Einbruchschutz: RC3 EN1627.

Brandschutz: EI₂30 EN16034 (nicht erhältlich für Zarge K42sNTY).

Rauchschutz: S_a / S₂₀₀ EN13501-2.

Klimaklasse: 3(A) und 2(D) EN12219 (Entspr. RAL GZ 426 Klimaklasse III). Prüfklima +18°C/+23°C und -15°C/+23°C

Luftdichtheit: Klasse 4 EN14351.

Beanspruchungsgruppe: E – extrem EN14351.

Schallschutz: R_{w,P}38 dB bis R_{w,P} 50dB (max. 48dB bei Zarge K42sNTY).

Die Leistungsfähigkeit der Türeeigenschaften wird durch ift Rosenheim und RISE (Research Institutes of Sweden) geprüft. Unsere Produkte werden von ift Rosenheim und RISE zertifiziert. Es finden regelmäßige Produktionskontrollen in den Werken von Daloc statt.

TÜRBLATT

Aufbau: Das Türblatt ist 58 mm stark, mit abgeschrägtem Anschlagfalz, und besteht aus zwei 1 mm starken Stahlblechen, die entlang der Kante des Türblattes gebogen und mit verdeckten Blechkanten verbunden sind. Die Tür ist mit einer Isolierung aus Mineralwolle und inwendigen Verstärkungen zum Einbruchschutz ausgestattet. Die Verbindung erfolgt mit Kleber und Nieten.

Material: 1 mm starke Stahlbleche und Isolierung aus Mineralwolle.

Oberflächenbehandlung: : Das Türblatt wird in RAL- oder NCS-Farben lackiert oder mit einer Laminatfolie überzogen. Weitere Farben und Lamine sind auf Anfrage erhältlich.

ZARGE

Aufbau: Die Zargen werden bereits vormontiert und bereits gedämmt geliefert. Die Dichtung sitzt umlaufend in der Falznut. Die Zargen sind in verschiedenen Ausführungen erhältlich:

K40: Sanierungszarge

K41: Blockzarge mit bandseitiger Umfassung

K41: Blockzarge mit bandseitiger Umfassung und Gegenprofil (2-teilige Umfassungszarge)

K42: Blockzarge

K42 sNTY: Umfassungszarge mit innenliegenden Bändern

K42 sNI: Blockzarge mit bandgegenseitiger Umfassung

Isolierung: Werkseitig mit Mineralwolle isoliert.

Montage: Die Zargen werden im Mauerwerk verschraubt – ein schnelles und ressourcenschonendes Montagesystem ohne Mörteln und Schäumen. Integrierte Montagehülsen ermöglichen zusätzlich, dass die Zarge nachjustiert werden kann. Daloc Türen und Zargen entsprechen der Kreislaufwirtschaft und sind zu 100% wiederverwendbar. Dank des schraubenbaiserten Montagesystems lässt sich die Zarge einfach ausbauen und anderweitig wiederverwenden.

SCHWELLE

Die S43 Wohnungseingangstür ist mit absenkbarer Bodendichtung oder Schwelle (Edelstahl, Eiche, Komposit) erhältlich.

STANDARD BESLAG

Schloss: Mehrpunktschloss FUHR 855 exkl. Beschlag und Zylinder (PZ-Maß 92 mm). 9mm Vierkantstift

Zylinder: Der Profilzylinder ist nicht im Lieferumfang enthalten.

Anforderungen: Feuerschutz gem. DIN 1303 (Stelle 4:1), Einbruchschutz gem. EN 1303 (Stelle 7:4, Stelle 8:1),

Widerstandsklasse RC3 gem. EN 1627.

Typische Länge A/B 40/40 mm bei Beschlag Hoppe Paris und Eco Schulte D310 Langschildschutzbeschlag.

Beschlag: Der Beschlag ist nicht im Lieferumfang enthalten.

Anforderungen: Feuerschutz gem. DIN 18273, Einbruchschutzbeschlag gem. DIN 18257 ES2 oder Widerstandsklasse RC3 gem. EN 1627

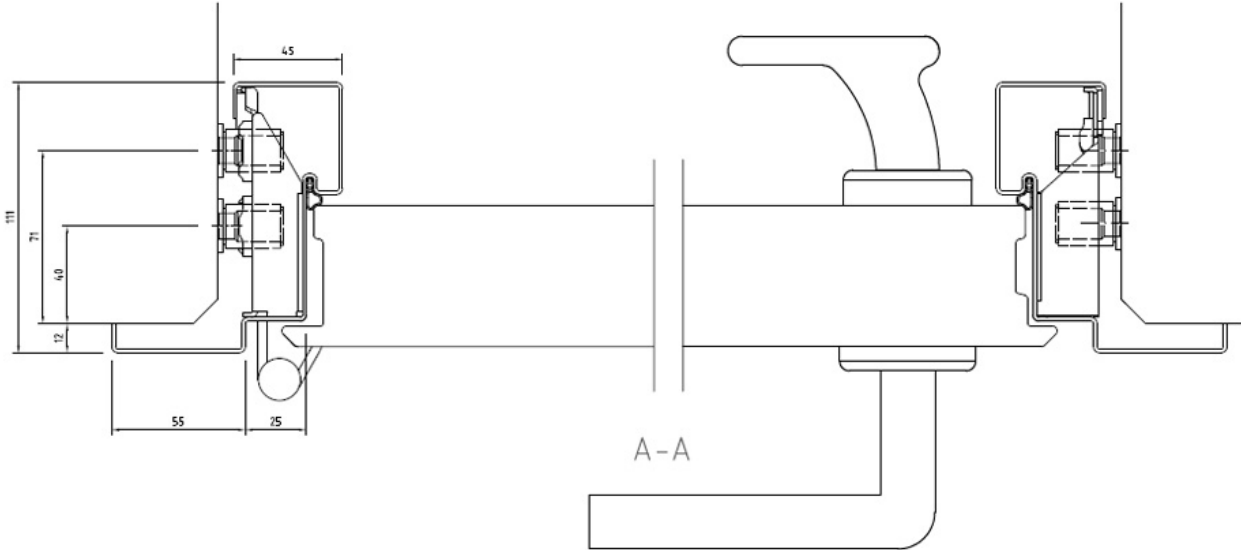
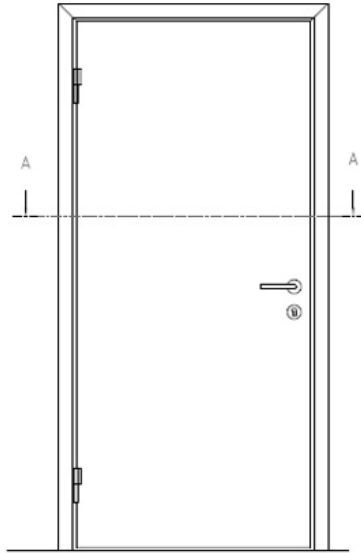
Weiteres: Verzinkte höhenverstellbare Bänder (K40, K41 & K42). Hinterkantensicherungen an der Rückseite des Türblattes. Bohrschutz am Schloss.

EXTRA'S

Türspion: Ein Weitwinkeltürspion ist im Lieferumfang inklusive. Schwellenplatte: In Kombination mit der absenkbaren Bodendichtung kann eine Schwellenplatte aus gebürstetem Edelstahl bestellt werden. Die Schwellenplatte ist 4 mm hoch.

Konstruktionsänderungen vorbehalten.

SCHETSEN



BILDER
