

## Laubengangtür Daloc Y43



Die Laubengangtür Daloc Y43 ist für hohe Anforderungen an die Schalldämpfung geeignet. Dieser Typ bietet auch den RC3-Schutz bei nach innen und nach außen öffnenden Türen.

Bezeichnung	Lichtes Zargendurchgangsmaß*	Zargenaußenmaß	Gewicht
Min 820 x 1998	710 x 1910	800 x 1978	74
Std1 885 x 2010	775 x 1932	865 x 2000	80
Std2 1010 x 2135	900 x 2057	990 x 2125	94
Max 1190 x 2403	1080 x 2325	1170 x 2393	121

Daloc Laubengangtüren können in jedem Maß millimetergenau mit einer Toleranz von 1 mm hergestellt werden.

Die Maße liegen innerhalb des geforderten Mindest- und Höchstbereichs. Oben sind zwei gängige Maße bei Neu- und Umbauten dargestellt.

\* Abzüglich 45 mm bei weniger als 90 Grad öffnenden Türen. Haben Sie Fragen oder ist etwas unklar? [Bitte kontaktieren Sie uns.](#)

**Nehmen Sie [Kontakt](#) Kontakt mit uns auf, wenn Sie eine Detailbeschreibung, Zeichnung, Beschreibung oder Empfehlung erstellen. Wir können Ihnen Beispiele bereitstellen, eventuell Zeichnungen erstellen und Ihnen die neuesten 2D- und 3D-Dateien zur Verfügung stellen.**

### KLASSIFIZIERUNGEN

Die Leistungsfähigkeit der Türeigenschaften wurde durch ift Rosenheim und RISE (Research Institutes of Sweden) geprüft. Die Tür wurde durch ift Rosenheim und RISE zertifiziert, die auch regelmäßige Produktionskontrollen in den Werken von Daloc durchführen.

**Brandschutz:** EI<sub>2</sub>30.

**Schallschutz:** R<sub>w,p</sub> 38 dB. Optional schallschutz bis 50 dB.

Die S43 ist mit Schallschutz R<sub>w,p</sub> 43, 48, 50 dB (ohne Einwurfklappe) erhältlich.

**Einbruchschutz:** EN 1627 RC3.

Die Tür ist für die nach innen und nach außen öffnende Montage vorgesehen.

**Rauchschutz:** EN 13501-2 Klasse S<sub>200</sub>.

**Klimaklasse:** 3, Prüfklima D (Außen -15°C / Innen +23 °C)

**Beanspruchungsgruppe:** E (Klasse 4 nach DIN EN 1192)

**UD-Wert des Gesamtelements:** 1,6 W/m<sup>2</sup>K (Optional 1,4 W/m<sup>2</sup>K)

**Schlagregendichtheit:** 3A nach DIN EN 12208

**Luftdurchlässigkeit:** Klasse 4 nach DIN EN 12207

**Widerstandsfähigkeit gegen Windlast:** 3C nach DIN EN 12210

## TÜRBLATT

---

**Aufbau:** Das Türblatt ist 58 mm stark, mit abgeschrägtem Anschlagfalz, und besteht aus zwei 1 mm starken Stahlblechen, die entlang der Kante des Türblattes gebogen und mit verdeckten Blechkanten verbunden sind. Die Tür ist mit einer Isolierung aus Steinwolle und inwendigen Verstärkungen zum Einbruchschutz ausgestattet. Die Verbindung erfolgt mit Kleber und Nieten. Ausgestattet mit wasserabweisendem Wetterschenkel an der Unterkante des äußeren Türblattes.

**Material:** 1 mm starke Stahlbleche, Isolierung aus Steinwolle und inwendige Verstärkungen zum Einbruchschutz.

**Oberflächenbehandlung:** : Die Y43 wird werkseitig in den verfügbaren RAL- oder NCS-Farben lackiert oder mit einer Laminatfolie mit Holzmaserung aus dem Standardprogramm überzogen. Andere NCS-Farben oder Holzmaserungen sind auf Anfrage erhältlich. Türen für den Außeneinsatz bis zur Korrosionsklasse C3 nach EN ISO 12944-5:2007/BSK 07 werden verzinkt.

## ZARGE

---

**Aufbau:** : Die Laubengangtür Daloc Y43 wird standardmäßig mit der Zarge 42 geliefert. Die Zarge wird montiert und ohne lose Teile geliefert. Die Spaltdichtung ist leicht austauschbar und wird in eine Aussparung in der Zarge gedrückt. Die Zargen sind in verschiedenen Ausführungen erhältlich: mit Umfassung auf der Scharnierseite, mit beidseitiger Umfassung oder ohne Umfassung.

**Isolierung:** Werkseitig mit Steinwolle isoliert.

**Montage:** Schnelle Montage und Befestigung mit Zargenhülsen (Inbusschraube).

## SCHWELLE

---

Die Laubengangtür Daloc Y43 wird standardmäßig mit einer schwarzen Kompositschwelle geliefert.

## STANDARD BESLAG

---

**Schloss:** Mehrpunktschloss FUHR 855 exkl. Beschlag und Zylinder (PZ-Maß 92 mm). 9mm Vierkantstift

**Zylinderanforderungen:** Profilzylinder, Feuerschutz gem. DIN 1303 (Stelle 4:1), Einbruchschutz gem. EN 1303 (Stelle 7:4, Stelle 8:1), Widerstandsklasse RC3 gem. EN 1627. Typische Länge A/B 40/40 mm bei Beschlag Hoppe Paris.

**Weiteres:** Beschlagsanforderungen: Feuerschutz gem. DIN 18273, Einbruchschutzbeschlag gem. DIN 18257 ES2, Widerstandsklasse RC3 gem. EN 1627; Obentürschließeranforderungen: je nach Landesbauordnung gem. DIN 18263 bzw. DIN EN 1154; 58 mm Türblattstärke, elektrolytisch verzinkte, verstellbare Scharniere mit festen Zapfen. Sicherheitsriegel in der Endplatte, doppelte Zapfen auf der Rückseite und Bohrschutz am Hauptschloss.

## EXTRA'S

---

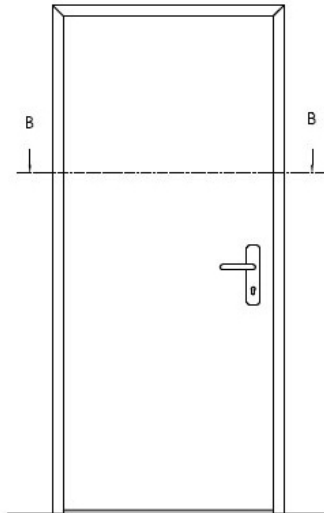
Erhältlich mit verschiedenen Optionen wie Daloc Linea-Muster, Spion, Türschließer, Trittschutz usw.

*Konstruktionsänderungen vorbehalten.*

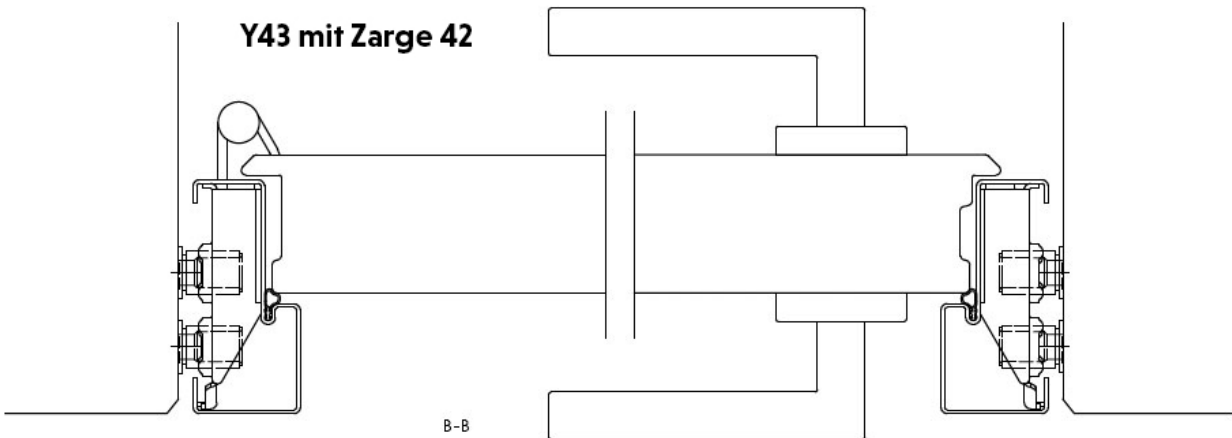
**SCHETSEN**

---

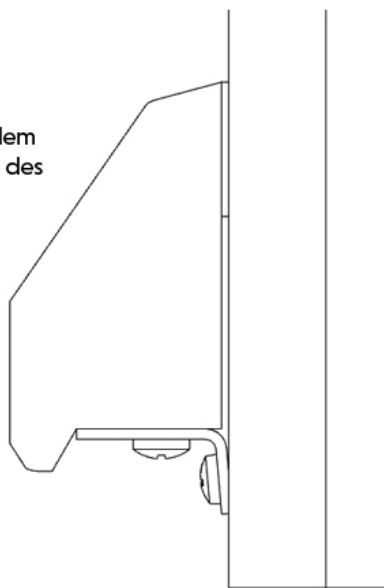
**Y43 mit Zarge 42**



**Y43 mit Zarge 42**



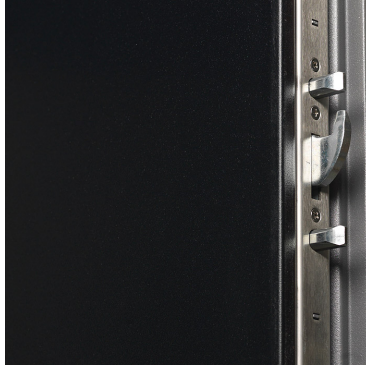
Ausgestattet mit wasserabweisendem  
Wetterschenkel an der Unterkante des  
äußeren Türblattes.



**BILDER**



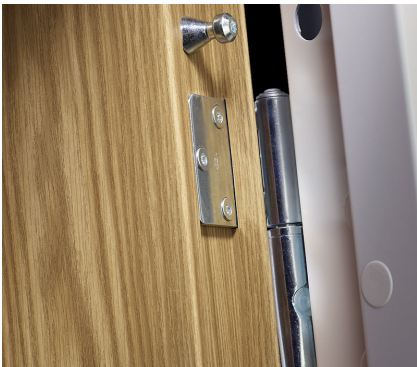
Zwei Befestigungspunkte an jedem Scharnier ermöglichen die direkte Montage des Türblatts an der Wand. Dies sorgt für mehr Stabilität.



Die Laubengangtür Daloc Y43 verfügt über ein Mehrpunktschloss, wobei das Hauptschloss durch zusätzliche Riegel oben und unten ergänzt wird.



Die Rückseite des Türblatts ist mit hakenförmigen Stahlzapfen ausgerüstet, die bei einem Einbruchversuch in die verstärkte Zarge greifen.



Das Türblatt wird in stabile Scharniere in der Zarge aus hochfestem Stahl eingehängt. Dies bedeutet, dass die Tür bei richtiger Montage lange Zeit schön und funktional bleibt.



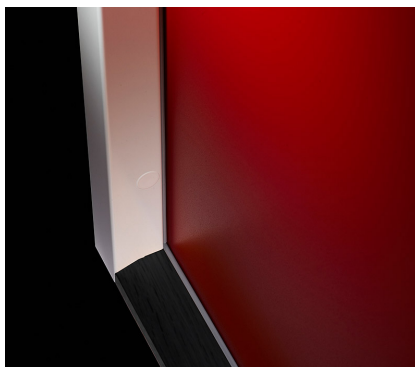
Modernes schwedisches Design in bester Qualität. Die Daloc Türen sind nahezu wartungsfrei und haben eine lange Lebensdauer.



Daloc Türen sind in einer Vielzahl von Farben erhältlich. Wenn Sie sich für eine schützende Laminatfolie entscheiden, können Sie auch unterschiedliche Farben für die Innen- und Außenseite wählen.



Der robuste Aufbau macht das Türblatt formstabil.



Die Türen dichten gut ab, sodass Lärm aus dem Treppenhaus ferngehalten wird und für ein angenehmes Raumklima gesorgt ist. Auch Essensgerüche können nicht austreten. Darüber hinaus sorgen die

Türen auch für erhebliche  
Energieeinsparungen.